

Lina Maria Franco Arias, Jaime Andrés Pérez Taborda, Henry Riascos Landazuri
Diagnostico de un plasma por sonda de Langmuir
Scientia Et Technica, vol. XIII, núm. 35, agosto, 2007, pp. 439-442,
Universidad Tecnológica de Pereira
Colombia

Disponible en: <http://www.redalyc.org/articulo.oa?id=84903576>



Scientia Et Technica,
ISSN (Versión impresa): 0122-1701
scientia@utp.edu.co
Universidad Tecnológica de Pereira
Colombia

¿Cómo citar?

Fascículo completo

Más información del artículo

Página de la revista

www.redalyc.org

Proyecto académico sin fines de lucro, desarrollado bajo la iniciativa de acceso abierto

DIAGNOSTICO DE UN PLASMA POR SONDA DE LANGMUIR.

Diagnostic Plasma by Langmuir Probe

RESUMEN

Para las plumas en ablación láser, las cuales son significativamente ionizadas, la sonda de Langmuir ha demostrado ser una herramienta relativamente simple y barata para medir la forma de la pluma, la distribución de energía de los iones y la temperatura electrónica. En este trabajo describimos algunas consideraciones teóricas sobre el desarrollo de la sonda de Langmuir para el diagnóstico de la pluma del plasma producido por ablación láser.

PALABRAS CLAVES: Sonda de Langmuir, Plasma, Ablación Láser.

ABSTRACT

For laser ablation plumes which are significantly ionised, Langmuir probes have proved to be a relatively simple and inexpensive tool for measuring the plume shape, ion energy distribution and electron temperature. In this paper we describe some theoretical considerations on development of Langmuir probes for laser ablation plume diagnosis

KEYWORDS: Langmuir Probe, Plasma, Laser Ablation.

1. INTRODUCCIÓN

Los plasmas inducidos por láser han despertado mucho interés como fuente de radiación y también como método para obtener materiales resultantes de la ablación de un blanco. La caracterización de estos plasmas generados en diferentes condiciones experimentales es una herramienta valiosa para mejorar sus aplicaciones. Una de las técnicas más importantes y frecuentemente usadas es el diagnóstico de plasma por el método de la sonda de Langmuir. Este método, el cual fue introducido por primera vez por Langmuir en los años cincuenta, se puede usar para determinar los valores de las densidades electrónica e iónica, la temperatura electrónica, la función de distribución de electrones y el tiempo de vuelo de las especies en el plasma. Este método involucra la medición de corrientes iónica y electrónica en un pequeño electrodo metálico (o sonda) como función de un voltaje aplicado a la sonda. La curva obtenida es llamada la curva característica del plasma.

La sonda de Langmuir ha sido usada ampliamente para investigar los parámetros de plasmas producido desde la ablación láser de blancos metálicos [1,2], sin embargo no proveen información de las especies neutrales del plasma, para ello se requiere de métodos más complicados, tales como espectrometría de masas. El carácter de los procesos de expansión del plasma inducido por la interacción láser con sólido en el vacío depende fuertemente de la relación entre la duración del pulso del láser y el tiempo característico de expansión del plasma.

Las muestras metálicas son usualmente cubiertas con una delgada capa de impurezas sobre su superficie. Estas impurezas consisten de átomos de hidrógeno, carbono y oxígeno. En los experimentos del Tiempo de Vuelo con

LINA MARIA FRANCO ARIAS

Estudiante Ingeniería Física.
linafranco1@gmail.com

JAIME ANDRÉS PÉREZ TABORDA

Estudiante Ingeniería Física
jaimeandres.perez@gmail.com

HENRY RIASCOS LANDAZURI

Profesor Física
Universidad Tecnológica de Pereira
hriascos@utp.edu.co

la sonda de Langmuir las impurezas aparecen en picos separados antes que la verdadera señal proveniente del blanco metálico.

2. TEORÍA

Un hilo conductor, se introduce dentro de un plasma y se le aplica un potencial eléctrico para producir una corriente de electrones o iones; por su simplicidad es una de las herramientas más útiles para el diagnóstico de plasmas. Estas sondas de Langmuir, a diferencia de otros electrodos que son usados para controlar los plasmas, son pequeñas y bajo condiciones convenientes producen pequeñas perturbaciones locales en el plasma.

La medida del flujo de partículas es esencialmente local y en general la perturbación ocasionada en el plasma no se puede ignorar. Es necesario entonces entender cómo la sonda perturba al plasma localmente y cómo los parámetros del plasma se relacionan con el plasma no perturbado por la sonda. Las perturbaciones de los parámetros del plasma son debidas principalmente a las alteraciones del potencial eléctrico y por lo tanto a las de la densidad de partículas y a las de la energía. La naturaleza de estas perturbaciones depende del potencial de la sonda y de la corriente que fluye por ella. Por tal razón, es necesario medir o determinar la corriente total que fluye por la sonda como una función del potencial de la sonda.

Esta técnica experimental aparentemente simple está asociada con teorías complicadas que son necesarias para explicar el comportamiento corriente-voltaje de estas sondas en un plasma [3,4].

2.1 Flujo de partículas:

En un plasma no perturbado la teoría cinética de gases muestra que el número de partículas de una especie dada por unidad de área y de tiempo es

$$\Gamma = \frac{1}{4} n \bar{v} \quad (1)$$

Donde \bar{v} es la velocidad media de las partículas. Supongamos que la temperatura electrónica e iónica del plasma, donde está inmersa la sonda, son casi iguales. (Consideramos aquí también que solamente dos especies de partículas, de carga igual y opuesta están presentes en el plasma, los iones, por supuesto son mucho más pesados). La velocidad media de los iones será mucho más pequeña que la velocidad media de los electrones. Para la corriente eléctrica total I , desde la sonda de área A , el plasma no es perturbado y será dominada por los electrones:

$$I = -eA \left(\frac{1}{4} n_i \bar{v}_i - \frac{1}{4} n_e \bar{v}_e \right) \approx \frac{1}{4} e A n_e \bar{v}_e > 0 \quad (2)$$

La sonda emitirá una corriente neta positiva. Si la sonda es eléctricamente aislada de otra región del plasma (utilizando usualmente el óxido de aluminio Al_2O_3 – alúmina) entonces rápidamente se cargará negativamente hasta que los electrones sean repelidos y la corriente caerá a cero. El potencial al cual estará la sonda se conoce con el nombre de potencial flotante, V_f . Claramente es diferente del potencial al cual se encuentra el plasma en ausencia de una sonda, este último potencial es conocido como potencial del plasma, V_p .

En la figura 1 se muestra la variación de la corriente total I (fluyendo a través de la sonda) como función del potencial V_p aplicado a la sonda en un experimento típico. Cualitativamente esta curva característica se puede explicar como sigue: Si la sonda está al potencial del plasma la corriente total (de iones y electrones), dada por la ecuación (2), será pequeña, por lo tanto el potencial del plasma corresponde al punto de la gráfica donde la corriente total es aproximadamente igual a la corriente de electrones. Si el potencial en la sonda se incrementa por encima del potencial del plasma, $V > V_p$, en principio (aproximadamente en la práctica) la corriente de electrones no puede aumentar más, debido a que todos los electrones que han llegado a la sonda han sido colectados y la corriente alcanza un máximo; la corriente de iones decrece por la repulsión entre los iones, por lo tanto I es aproximadamente constante. Esta región (A) se conoce como la corriente de saturación electrónica e I es igual a esta corriente.

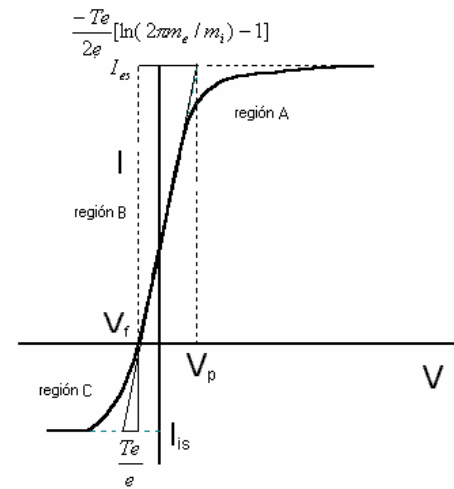


Figura 1. Curva Típica de Corriente-Voltaje para la sonda de Langmuir, V_p representa el voltaje del plasma.

Si el potencial en la sonda es menor que el del plasma, $V < V_p$, la sonda es ahora negativa respecto al plasma que la rodea y una fracción cada vez más grande de electrones que chocan con la sonda, son repelidos por el potencial negativo (región B). Eventualmente el potencial se reduce lo suficiente como para reducir la corriente de electrones desde su valor de saturación y la corriente total I cae a cero, la corriente iónica es igual a la de electrones, el potencial igual al potencial flotante. Disminuyendo aún más el potencial entramos en la (región C), los iones son colectados a una tasa constante dada por la ecuación (1) y la corriente total $I = I_{si}$, la corriente de saturación iónica. Para poner esta discusión cualitativa de una manera cuantitativa debemos discutir brevemente las formas en que la sonda perturba el plasma y la manera en que cambia la corriente.

Los efectos de perturbación de la carga en un plasma son de corto alcance debido a que las cargas en el plasma tienden a redistribuirse ellas mismas para apantallar el plasma desde el campo eléctrico generado por otras cargas. Por regla general, uno espera que los efectos de perturbación de una carga tiendan a penetrar dentro del plasma una distancia del orden de la Longitud de Debye λ_D . La longitud de Debye está dada por

$$\lambda_D = \left(\frac{\epsilon_0 T_e}{e^2 n_\infty} \right)^{1/2} \quad (3)$$

T_e aquí es la temperatura de electrones en unidades de energía y n_∞ es la densidad de los electrones lejos de la carga perturbadora, donde el potencial es aproximadamente cero. Es de anotar que para plasmas creados en el laboratorio, la longitud de Debye es generalmente corta. Por ejemplo, plasma con densidad de 10^{17} m^{-3} y a una temperatura de 1 eV, $\lambda_D = 20 \text{ } \mu\text{m}$ por lo tanto es mucho más pequeña que las dimensiones típicas

de una sonda de Langmuir. A menudo λ_D es mucho menor que las dimensiones de la sonda.

2.2 Sondas en plasmas sin colisiones y sin campo magnético:

Cuando una sonda está en contacto con un plasma la caída de potencial entre el plasma y la sonda abarca una región cuyo espesor es del orden de unas cuantas longitudes de Debye, la cual rodea la sonda. Esta región se le conoce con el nombre de sheath (capa). En el sheath no existe neutralidad de carga por consiguiente el campo eléctrico es fuerte. Asumiendo que la distribución de temperatura de los electrones es Maxwelliana la variación de la densidad electrónica en el sheath creado por la diferencia de potencial es:

$$n_e = n_{e0} \exp\left[\frac{-e(V_p - V(x))}{KT_e}\right] \tag{4}$$

Si consideramos que el potencial aplicado a la sonda es suficientemente negativo como para coleccionar solamente la corriente ionica, entonces la corriente colectada por la prueba es

$$I = -I_i = -en_s u_B A \tag{5}$$

donde A el área de la sonda es $A \gg s^2$ donde s es el espesor del sheath, se encuentra que $T_i \ll T_e$ y la velocidad de Bohm es

$$u_b = \left(\frac{eT_e}{M}\right) \tag{6}$$

(los iones llegan al borde del sheath con una velocidad igual o mayor a la velocidad del sonido en el medio). Sin conocer la densidad podemos medir la T_e , considerando que el potencial aplicado a la sonda está retardado respecto al potencial del plasma, entonces usando la relación de Boltzmann, la corriente de los electrones está dada por:

$$I + I_i = I_e = \frac{1}{4} en_s \bar{v}_e A \exp\left(\frac{V_B - V_p}{T_e}\right) \tag{7}$$

donde $\bar{v}_e = \left(\frac{8eT_e}{\pi m}\right)^{1/2}$ (8)

y $V_B - V_p < 0$ es el potencial entre la sonda y el plasma, si definimos la corriente de saturación de electrones como

$$I_{esat} = \frac{1}{4} en_s \bar{v}_e A \tag{9}$$

y tomamos el logaritmo tenemos

$$\ln\left(\frac{I_e}{I_{esat}}\right) = \frac{V_B - V_p}{T_e} \tag{10}$$

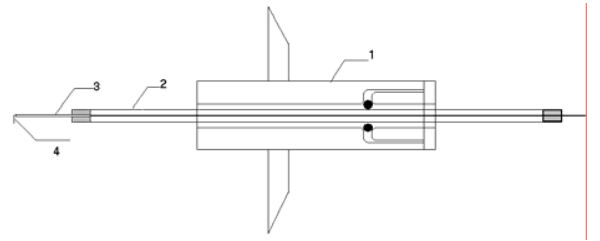


Figura 2. Esquema de la Sonda de Langmuir. 1- Sello para vacío, 2 - tubo de Cobre, 3 - Tubo de Al₂O₃, 4 - hilo de Tungsteno.

Vemos que el inverso de la pendiente del logaritmo de la corriente de electrones en la sonda con respecto a V_B da la T_e directamente en voltios.

Las anteriores expresiones son estrictamente validas en condiciones donde no hay colisiones en el sheath, es decir donde la trayectoria libre media l es mayor que las dimensiones del sheath. En situaciones donde ocurren colisiones dentro del sheath del plasma se tienen que incluir en las expresiones correcciones de orden superior.

2.3 Sonda Langmuir en Ablación Láser

La mayoría de las sondas usadas en plasmas son sondas para iones [3]. Estas sondas tienen la ventaja de que los datos pueden ser adquiridos repetidamente, la mayoría funciona con un conjunto de voltajes mientras que con la sonda de Langmuir, el voltaje tiene que ser barrido en un rango determinado para obtener información acerca de la distribución de electrones, como se puede observar de la ecuación (5), el uso de sondas ionicas cilíndricas puede ser problemático si uno quiere encontrar la densidad ionica desde la temperatura electrónica. Un mejor método para medir densidades ionicas es la “Copa de Faraday” especialmente a grandes distancias desde el blanco, donde las partículas se propagan esencialmente en un régimen de vuelo libre.

La sonda de Langmuir es empleada para estudios de ablación láser, particularmente para obtener mas información sobre parámetros del plasma, tales como la densidad y temperatura electrónica, y más importante conocer sobre las características transientes de la pluma. Medidas absolutas de densidad y temperatura electrónica son menos importantes ya que sus valores dependen fuertemente de la distancia y el tiempo de retardo de las medidas. La distribución de velocidades de los electrones se puede derivar desde las medidas del tiempo de vuelo de las partículas.

La teoría asociada con el uso de la sonda de Langmuir en plasmas por ablación láser fue estudiada con profundidad

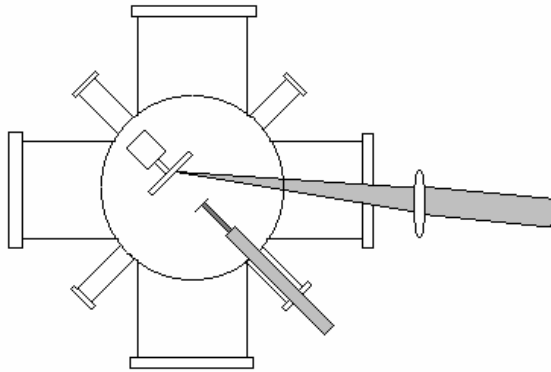


Figura 3. Diagrama esquemático de la cámara de vacío y posiciones relativas de la sonda, el blanco y el haz del láser.

por Weaver et al, [5], en su estudio consideraron que la sonda de Langmuir opera bajo condiciones, se puede mostrar que la curva característica I-V de la sonda es una buena aproximación de aquella correspondiente a un plasma estático que no fluye, donde la raíz cuadrada de la velocidad térmica de los electrones es tres veces más grande que la velocidad del flujo local [6-8].

3. CONCLUSIONES

La sonda de Langmuir es una herramienta de diagnóstico de plasmas, simple y barata que permite determinar los parámetros del plasma tales como la densidad, temperatura electrónica al igual que el tiempo de vuelo. Aunque la sonda de Langmuir tiene muchas ventajas como la posibilidad de conocer parámetros muy específicos de una manera relativamente sencilla y su bajo costo en comparación con otros métodos utilizados, este presenta el inconveniente de ser una técnica de medición invasiva pues al producir una diferencia de potencial aplicado en los electrodos para efectuar la medición, producen pequeñas perturbaciones locales en el plasma.

4. BIBLIOGRAFÍA

- [1] T. N. Hansen, B. Toftman, J. Schou, J.G. Lunney, "Langmuir probe study of plasma expansion in pulsed laser ablation", *Appl. Phys. A* **69** [Suppl.], pp 601, 1999.
- [2] B. Toftmann, J. Schou, T.N. Hansen, J.G. Lunney, "Evolution of the plasma parameters in the expanding ablation plume of silver", *Appl. Surface Science* **186**, pp 293-297, 2002.

- [3] D. B. Geohegan, en *Pulsed Laser Deposition of thin films*. (eds. D. B. Chrisey and G. K. Hubler), Wiley and Sons inc., New York, 115 (1994).
- [4] N. Hershkowitz, en *Plasma Diagnostics, Volume 1, Discharge Parameters and Chemistry* (eds. O. Auciello and D. L. Flamm), Academic Press, London (1989)
- [5] I. Weaver, G. W. Martin, W. G. Graham, T. Morrow, and C. L. S. Lewis, *Review of Scientific Instruments*, **70**, 1801 (1999).
- [6] T. E. Sheridan and J. Goree, *Physical Review E*, **50**, 2991 (1994).
- [7] S.I. Anisimov, B.S. Luk'yanchuk, A. Luches, "An analytical model for three-dimensional laser plume expansion into vacuum in hydrodynamic regime", *Appl. Surface Science* **96-98**, pp 24-32, 1996.
- [8] S.I. Anisimov, D. Bäuerle, B.S. Luk'yanchuk, "Gas dynamics and film profiles in pulsed-laser deposition of materials", *Phys. Rev. B* **48**, pp12076, 1993.