


## Confianza y preocupación ambiental como antecedentes de la intención de compra de productos ecológico: un estudio exploratorio en Ecuador

Lorenzo Bonisoli\* Profesor titular, Facultad de Ciencias Empresariales, Universidad Técnica de Machala, Machala, El Oro, Ecuador.  
lbonisoli@utmachala.edu.ecJomely Lizbeth Flores Cumbicos Licenciada en Mercadotecnia, Facultad de Ciencias Empresariales, Universidad Técnica de Machala, Machala, El Oro, Ecuador.  
jflores6@utmachala.edu.ecGabriela Yazmin Quishpe Torres Licenciada en Mercadotecnia, Facultad de Ciencias Empresariales, Universidad Técnica de Machala, Machala, El Oro, Ecuador.  
gquishpe1@utmachala.edu.ec

### Resumen

La presente investigación exploró la relación entre confianza, preocupación ambiental e intención de compra del producto ecológico en el mercado ecuatoriano. El modelo teórico se fundamentó en el concepto de valor verde, en la preocupación ambiental y en el efecto de mediación de la confianza verde. Se encuestó a 430 estudiantes universitarios, y se aplicó un análisis utilizando la técnica estadística de los modelos de ecuaciones estructurales. Los resultados mostraron que la confianza y la preocupación ambiental establecen relaciones positivas y significativas con la intención de compra, y que, solo los valores funcionales y condicionales influyen significativamente en la confianza. Esto permite concluir que el precio es el factor clave en la elección de productos ecológicos.

**Palabras clave:** productos ecológicos; confianza; valor verde; conciencia ambiental; preocupación ambiental.

### Trust and environmental concern as antecedents of the intention to purchase eco-friendly products: an exploratory study in Ecuador

#### Abstract

This research explores the relationship between trust, environmental concern, and the intention to purchase eco-friendly products in the Ecuadorian market. The theoretical model is based on the concepts of Green Value, environmental concern, and the mediation effect of green trust. A survey was applied to 430 university students, and it was analyzed by the structural equation models statistical technique. The results indicate that trust and environmental concern achieve positive and significant relationships with purchase intention; and that only functional and conditional values have a significant influence in trust. Therefore, price becomes a key factor to choose eco-friendly products.

**Keywords:** eco-friendly products; trust; green value; environmental awareness; Environmental concern.

### Confiança e preocupação ambiental como antecedentes da intenção de compra de produtos orgânicos: um estudo exploratório no Equador

#### Resumo

A presente investigação explorou a relação entre confiança, preocupação ambiental e intenção de compra do produto orgânico no mercado equatoriano. O modelo teórico baseou-se no conceito de valor verde, preocupação ambiental e efeito de mediação da confiança verde. Foram entrevistados 430 estudantes universitários, e foi aplicada uma análise utilizando a técnica estatística de modelos de equações estruturais. Os resultados mostraram que a confiança e a preocupação ambiental estabelecem relações positivas e significativas com a intenção de compra, enquanto entre os valores, apenas os funcionais e condicionais são significativos. Isso permite concluir que o preço é o fator chave na escolha de produtos orgânicos.

**Palavras-chave:** produtos orgânicos; confiar; valor verde; consciência ambiental; preocupação ambiental.

\* Autor para dirigir correspondencia.

Clasificación JEL: M31; O13; Q56.

Cómo citar: Bonisoli, L., Flores Cumbicos, J. L. y Quishpe Torres, G. Y. (2023). Confianza y preocupación ambiental como antecedentes de la intención de compra de productos ecológico: un estudio exploratorio en Ecuador. *Estudios Gerenciales*, 39(167), 207-218. <https://doi.org/10.18046/j.estger.2023.167.5767>

DOI: <https://doi.org/10.18046/j.estger.2023.167.5767>

Recibido: 06-10-2022  
Aceptado: 13-03-2023  
Publicado: 30-06-2023

## 1. Introducción

En los últimos años, la opinión pública ha sido fuertemente impresionada por el número y la cantidad de desastres ambientales ocurridos y, por ende, ha desarrollado la voluntad de operar un cambio hacia comportamientos más sostenibles.

En la literatura científica se ha evidenciado que la creciente preocupación ambiental es un elemento generador, tanto de prácticas proambientales de los individuos (Amit Kumar, 2021), como de la demanda de cambios en la gestión del medioambiente por parte de instituciones públicas y privadas (Garg, 2015). Por esta razón, muchas organizaciones han puesto la sostenibilidad ambiental en el centro de las estrategias y prácticas corporativas (Johnstone y Tan, 2015).

Un ejemplo de la interacción entre individuos y corporaciones hacia un incremento de la sostenibilidad ambiental es la creciente demanda de productos ecológicos (Hang et al., 2022). Estos se definen como una versión de un bien o servicio que generan un beneficio al medioambiente (Dropulić y Krupka, 2020), que puede relacionarse a cualquier momento del ciclo de vida del producto, desde su producción hasta los componentes, al transporte o a la disposición (Rather y Hollebeek, 2021). Por ende, no existe un producto perfectamente ecológico, sino que cualquiera puede ser mejorado en una versión más ecológica (Lin y Niu, 2018).

La búsqueda de soluciones que permitan la creación de productos más ecológicos está vinculada al impulso que el consumidor da a las empresas, prefiriéndolos por encima de los convencionales (Zhikun y Fungfai, 2009). Por esta razón, la literatura científica ha analizado el comportamiento del consumidor para identificar los elementos que son cruciales en la generación de la intención de compra de productos de este tipo (Schill et al., 2019).

Entre los factores que influyen en dicha intención están los valores (Chen, 2010). Según Chen y Chang (2012), el valor verde es la evaluación general del beneficio ecológico de un producto, basada en la valoración de un consumidor. De acuerdo con Sangroya y Nayak (2017), el concepto está formado por cuatro valores principales: funcionales, referidos al beneficio para el consumidor en términos de precio y calidad; condicionales, relacionados con las condiciones que pueden fomentar el consumo de un producto; emocionales, enfocados en las emociones generadas por el producto en los compradores; y sociales, asociados con el beneficio que la compra de un producto tiene para la sociedad.

En esta dirección de análisis, por ejemplo, algunos autores han concluido que el comportamiento de compra verde conduce a una mejor aprobación social, a través de su capacidad para impresionar a los demás (Norazah et al., 2021). Otros estudios, en cambio, ponen el acento en el involucramiento social de los consumidores ecológicos, en esta línea, Cortat et al. (2021) afirman que los productos ecológicos son preferidos únicamente porque

causan un beneficio social, en términos de salud humana y medioambiental, en comparación con los productos convencionales (Echeverri Cañas, 2010).

Sin embargo, para que estos valores puedan tener una relevancia en el consumidor, este último debe confiar en que lo producido por la empresa sí corresponda a productos realmente ecológicos, y no se trate de lavado de imagen verde —la práctica engañosa de maquillar un producto convencional con falsas o irrelevantes propiedades ecoamigables— (Goh y Balaji, 2016). Por esto, es únicamente en el espectro de la confianza que los valores pueden jugar un rol decisivo en la creación de la intención de compra de productos ecológicos (Lee, 2020). En consecuencia, la confianza se sitúa como un elemento mediador que captura los valores del consumidor y crea una ventaja competitiva para la empresa, generando intención de compra de su producto (Chen y Chang, 2013).

En los últimos años, en el mercado ecuatoriano, se ha encontrado un significativo aumento de la oferta y del consumo de productos ecológicos (Sánchez Castañeda, 2014), sin embargo, los valores de las transacciones están muy lejos de los estándares de los contextos europeo y norteamericano (Lin y Huang, 2012). En este sentido, es muy importante analizar los factores que intervienen en la generación de la intención de compra de productos ecológicos en el mercado ecuatoriano, y compararlos con los estudios realizados en otros contextos para identificar las diferencias y reconocer un posible patrón de comportamiento para un futuro desarrollo de la demanda de estos productos en el país.

Esta investigación quiere aportar a la literatura en el tema probando un modelo explicativo teórico que haga énfasis en dos aspectos: en primer lugar, en la relación entre los componentes del valor verde y la confianza; y en segundo, en la generación de preocupación ambiental por parte de la conciencia ambiental. Por último, se estudia la influencia de la confianza y preocupación ambiental en la intención de compra de productos ecológicos. Gracias a la complejidad del modelo, los resultados de la presente investigación representan un significativo avance en el análisis de la aceptación del producto ecológico en América Latina.

Inicialmente, el artículo profundiza sobre los conceptos involucrados en la investigación: preocupación ambiental, valor verde y confianza ambiental, y plantea las hipótesis del modelo explicativo; luego, analiza los datos empíricos; y, finalmente, presenta la discusión conclusiva para determinar la respuesta al objetivo principal de la investigación.

## 2. Marco teórico

### 2.1 Intención de compra

La intención de compra está influenciada por las emociones del individuo, relacionadas con el esfuerzo realizado para comprar un producto verde (Ghose y

Chandra, 2020). Esta se identifica con las acciones planificadas a futuro, dirigidas a la compra o el consumo de un producto (Woo y Gug, 2019) y, en el contexto de productos ecológicos, se refiere a las características de este que tienen un impacto positivo en el medio ambiente (Müller et al., 2020).

Considerando dichas características, el análisis de las fuerzas que influyen en la generación de intención de compra de productos verdes se ha enfocado en varios aspectos del estudio del comportamiento del cliente (Amin y Touhiduzzaman, 2020). En primer lugar, se ha relacionado la intención de compra de productos verdes con los valores que estos representan para el consumidor. En este caso, los estudios se han apoyado en el concepto de valor verde (Chen y Chang, 2012). En segundo lugar, el rol de la confianza en el compromiso ecológico del productor ha sido un factor de relevancia (Oghazi et al., 2018). Por último, se ha relacionado la intención de compra con elementos personales del consumidor como la preocupación por la progresiva destrucción del medioambiente (Chen, 2020) y la conciencia de la necesidad de un comportamiento activo de cuidado de este por parte de las personas (Wasaya et al., 2021).

## 2.2 Conciencia y preocupación ambiental

La relación entre la conciencia y la preocupación ambiental se puede definir como el vínculo entre el conocimiento de los problemas ecológicos por parte de un individuo y su decisión de ayudar personalmente a la gestión de las prácticas ecológicas (Santos et al., 2021). El primer concepto hace referencia al conocimiento que el consumidor tienen de los temas relacionados con el impacto de las actividades humanas en el medioambiente y a la responsabilidad que estas implican (Chen y Tung, 2014); y el segundo se refiere a las emociones generadas en el individuo por el problema ambiental y el compromiso en cambiar las cosas (Chuah et al., 2020). En coherencia con esto, varios estudios encontraron que los consumidores que tienen carencia de conciencia ambiental no están dispuestos a pagar más por comprar productos ecológicos; en cambio, los que tienen alto conocimiento del medio ambiente, están inclinados a hacer sacrificios económicos para comprar productos más responsables (Wei et al., 2018). En la literatura se ha determinado que los consumidores de países desarrollados tienen más conciencia ambiental que los de países en vía de desarrollo (Li et al., 2020).

Esta conclusión tiene varias explicaciones (Pacho, 2020), por ejemplo, el hecho de que en los países en vía de desarrollo una parte de la población viva en o por debajo del nivel de pobreza implica que los esfuerzos hacia un desarrollo económico, que incluya a los sectores de la población más vulnerables, sean percibidos como más urgentes (Al-Swidi y Saleh, 2021). Otra explicación podría encontrarse en la perspectiva fatalista, típica de algunos países en vía de desarrollo y en particular de las culturas latinoamericanas, según la cual los sentimientos

principales frente a los problemas son la impotencia y la resignación (Barreiro y Zubieta, 2011).

En consideración con lo anterior, se pueden plantear las siguientes hipótesis:

**H1:** la conciencia ambiental tiene una influencia positiva en la preocupación ambiental.

**H2:** la preocupación ambiental tiene una influencia positiva en la intención de compra de productos ecológicos.

## 2.3 Confianza

La confianza se refiere a la condición psicológica por la cual el individuo acepta la forma en la que otra persona realiza algo que él espera (Oghazi et al., 2018). Puede definirse como el conocimiento de los atributos y beneficios de un producto que incentiva al consumidor a comprarlo (Rahman et al., 2016). En el estudio del mercadeo sostenible, se considera que la confianza es un principio fundamental que permite comprender el comportamiento del consumidor verde (Jabs, 2010) y se compone de tres aspectos principales. El primero es la benevolencia que representa el convencimiento de que la empresa está verdaderamente preocupándose por la salud y el bienestar del comprador (Yang et al., 2015). El segundo es la integridad, que indica la percepción de que la empresa no tiene información importante oculta a los clientes (Yu et al., 2020), y que sus acciones tienen los propósitos declarados (Sun et al., 2016). El tercer aspecto es la habilidad, referida a la capacidad de desarrollar de forma efectiva las operaciones (Su y Tong, 2015), y realizar productos que cumplan con las expectativas de quienes los consumen (Wang et al., 2018).

En el mismo contexto, la confianza verde se define como la disposición que tiene el consumidor para la compra de productos sostenibles (Lu et al., 2007). Además, implica su nivel de creencia en que el productor cumple realmente con las promesas relacionadas al cuidado del medio ambiente (Amin y Touhiduzzaman, 2020).

En última instancia, se ha establecido que, en el contexto de las emociones de los consumidores ecológicos, la confianza verde está influenciada positivamente por la imagen de las corporaciones (Martínez, 2015), que juega un rol de garantía de los tres aspectos antes mencionados: benevolencia, integridad y habilidad (Flavián et al., 2005).

En consecuencia, es lógico plantear que la confianza tenga un rol imprescindible en generar la intención de compra de productos ecológicos, ya que el consumidor debe creer que la empresa productora se enfoca en las necesidades del cliente, no tiene segundos fines y es capaz de realizar un producto realmente ecoamigable.

A partir de esto, se plantea la siguiente hipótesis:

**H3:** la confianza en las empresas de productos ecológicos tiene una influencia positiva en la intención de compra de productos ecológicos.

#### 2.4. El concepto de valor verde

La teoría de los valores del consumidor (TVC) quiere representar la manera en que la decisión de compra de este se fundamenta en una función integrada de valores de consumo (Sheth et al., 1991). Partiendo de esta teoría es muy relevante el estudio de Sangroya y Nayak (2017) que, modificando en un sentido multidimensional el concepto de valor verde presentado por Chen y Chang (2010), concluye que es la síntesis de cuatro valores principales: funcional, condicional, social y emocional. Por esta razón, los investigadores aplican este concepto en las decisiones de compra de productos ecológicos para evaluar la comprensión y la motivación del consumidor (Turel et al., 2010).

El concepto de valor verde ha sido vastamente implementado en el análisis del comportamiento de los consumidores de productos ecológicos (Lin y Huang, 2012), haciendo énfasis en conocer su percepción acerca de las ventajas de este producto y las condiciones que pueden fomentar su consumo (Müller et al., 2020).

**Valor funcional.** La variable expresa el valor percibido de un producto verde resultante de los beneficios adicionales del precio y la calidad (Sangroya y Nayak, 2017). En el debate científico se ha evidenciado cómo el producto ecológico es generalmente percibido como más costoso que el producto convencional (Spielmann, 2021). Sin embargo, el precio extra no necesariamente implica un límite a la compra, ya que puede ser asumido como una prueba del valor añadido de dicho producto, en términos de calidades intrínsecas (Wei et al., 2018).

En esta línea, la calidad asociada al producto ecológico es indiscutible e incluye beneficios para la salud humana, así como para el medioambiente (Amit Kumar, 2021). Por esta razón, el valor funcional influencia la intención de compra de los productos ecosostenibles (Amin y Touhiduzzaman, 2020) y la confianza en las empresas que los elaboran.

**Valor condicional.** Representa un conjunto de circunstancias inesperadas o imprevistas que el consumidor enfrenta a la hora de tomar una decisión de compra y que son las condiciones para que el producto sea efectivamente adquirido (Woo y Gug, 2019). Un ejemplo típico son las promociones, ofertas y descuentos que tienen el propósito de proveer al consumidor la justificación definitiva para la compra (Biswas y Roy, 2015). En el caso del producto ecológico se considera que, debido al precio generalmente más elevado, estas rebajas pueden ser un factor decisivo para esto (Sangroya y Nayak, 2017). En tal sentido, algunos autores afirman que el valor condicional está fuertemente relacionado con el comportamiento del consumo ecoamigable (Biswas y Roy, 2015).

**Valor social.** Se refiere al reconocimiento individual que tiene cada persona ante la sociedad (Mohd Suki y Mohd Suki, 2019). Esta categoría de valores se relaciona con dos aspectos fundamentales: la aprobación y aceptación del producto ecológico de parte de las demás

personas (Merton y Merton, 1968); y el beneficio percibido que el consumo de estos productos entrega a la sociedad (Sangroya y Nayak, 2017). En general, se puede afirmar que el producto ecológico es asumido como más ecoamigable y, por ende, beneficioso a la sociedad (Laureti y Benedetti, 2018).

Sin embargo, es posible que algunos consumidores se enfoquen en las consecuencias que los reglamentos ecológicos pueden tener en algunos sectores, por ejemplo, reglas de gestión ambiental muy estrictas podrían causar la subida de los costos empresariales y la pérdida de puestos de trabajo (Mignon y Bergek, 2012).

A partir de lo anterior, puede concluirse que los valores sociales tienen una influencia en la intención de compra de los productos ecológicos (Amin y Touhiduzzaman, 2020) y en la confianza en las empresas productoras.

**Valor emocional.** Describe los sentimientos o estados afectivos del consumidor que incentivan el consumo de productos o servicios (Sangroya y Nayak, 2017). El término valor emocional se refiere a las percepciones que una compra despierta en el consumidor como las reacciones afectivas, emociones y recuerdos (Amin y Touhiduzzaman, 2020). Por ende, representa los sentimientos que provocan las necesidades psicológicas de satisfacer el deseo o generar placer (Sheth et al., 1991).

En la literatura, se debate la relevancia de las emociones para determinar una compra y, aunque algunos autores consideran como principales las motivaciones racionales y las elecciones ponderadas (Ozaki y Sevastyanova, 2011), otros señalan las necesidades psicológicas como un factor más importante que los valores funcionales para estimular al comprador (Woo y Gug, 2019).

Debido a lo anterior es posible plantear las siguientes hipótesis:

- H4:** el valor funcional tiene una influencia positiva en la confianza de los consumidores en las empresas.
- H5:** el valor condicional tiene una influencia positiva en la confianza de los consumidores en las empresas.
- H6:** el valor social tiene una influencia positiva en la confianza de los consumidores en las empresas.
- H7:** el valor emocional tiene una influencia positiva en la confianza de los consumidores en las empresas.

#### 2.5. Efectos indirectos

Esta investigación se propone indagar no solamente por las relaciones directas, sino también por los efectos indirectos, que son aquellos que se desarrollan entre dos variables con la mediación de una tercera. De hecho, es posible que una variable independiente, que no tenga una relación directa significativa con una variable dependiente, pueda influenciar el comportamiento de esta última a partir de una variable mediadora. Por esta razón, el estudio de los efectos indirecto permite de identificar relaciones entre variables que quedarían

ocultas al analizar solamente los efectos directos (Hair et al., 2021).

En este caso, se evalúa si las variables de los valores influyen en la intención de compra de los productos verdes mediante la generación de confianza en las empresas ecológicas. Además, si la conciencia ambiental incide en la intención de compra por causa de la generación de preocupación ambiental.

Acorde con esto, se plantean las siguientes hipótesis:

**H8:** el valor funcional tiene un efecto indirecto en la intención de compra de productos ecológicos a través de la mediación de la confianza de los consumidores en las empresas ecológicas.

**H9:** el valor condicional tiene un efecto indirecto en la intención de compra de productos ecológicos gracias a la mediación de la confianza de los consumidores en las empresas ecológicas.

**H10:** el valor social tiene un efecto indirecto en la intención de compra de productos ecológicos a partir

de la mediación de la confianza de los consumidores en las empresas ecológicas.

**H11:** el valor emocional tiene un efecto indirecto en la intención de compra de productos ecológicos a través de la mediación de la confianza de los consumidores en las empresas ecológicas.

**H12:** la conciencia ambiental tiene un efecto indirecto en la intención de compra de productos ecológicos gracias a la mediación de la preocupación ambiental.

### 3. Metodología

La presente investigación es de carácter exploratorio y, para el desarrollo del análisis del modelo teórico presentado, se ha llevado a cabo la implementación de un cuestionario formado por cuatro preguntas descriptivas y 29 ítems medidos con escala de Likert de siete puntos, en la que 1 significa "nada de acuerdo" y 7 "totalmente de acuerdo" (ver [Tabla 1](#)).

**Tabla 1.** Escalas utilizadas en el estudio.

| Variable                 | Indicador   | Fuente                      |
|--------------------------|---|-----------------------------|
| CON - Confianza          | CON1 - Creo que las empresas de productos ecológicos son conscientes de sus responsabilidades<br>CON2 - Yo considero que los vendedores de productos certificados son vendedores de alta calidad<br>CON3 - Yo creo que el logo o la etiqueta de producto ecológico indica que el producto es de calidad<br>CON4 - Yo creo que las instituciones que certifican el producto ecológico son confiables | (Alem, 2020)                |
| IC - Intención de compra | IC2 - Si tuviera que comprar un producto hoy, compraría uno ecológico<br>IC3 - Planeo comprar productos ecológicos en el futuro<br>IC4 - Planeo cambiar la compra de mis productos por marcas que sean amigables con el medio ambiente  | (Müller Pérez et al., 2021) |
| VF - Valor funcional     | VF1 - Prefiero pagar más por un producto ecológico porque es de buena calidad<br>VF2 - El precio de los productos ecológicos está de acuerdo con el beneficio brindado<br>VF3 - El producto ecológico tiene un precio razonable<br>VF4 - Creo que los precios de los productos ecológicos están de acuerdo con el valor del producto  | (Ogiemwonyi, 2022)          |
| VC - Valor condicional   | VC1 - Yo compraría productos ecológicos si fueran ofertados con descuento<br>VC2 - Yo compraría productos ecológicos si tuvieran incentivos promocionales<br>VC3 - Yo compraría productos ecológicos si estuvieran fácilmente disponibles   | (Woo y Gug, 2019)           |
| VS - Valor social        | VS2 - Comprar productos ecológicos mejoraría la imagen que los demás tienen de mí<br>VS3 - Comprar productos ecológicos me ayudaría a sentirme aceptado por los demás<br>VS4 - Comprar productos ecológicos me daría la aprobación de los demás   | (Woo y Gug, 2019)           |
| VE - Valor emocional     | VE1 - Yo disfruto comprando productos ecológicos<br>VE2 - Yo me siento relajado después de haber comprado un producto ecológico<br>VE3 - Comprar productos ecológicos me hace sentir bien<br>VE4 - Comprar un producto ecológico en lugar de los productos convencionales me haría sentir como un mejor ser humano  | (Woo y Gug, 2019)           |

**Tabla 1.** Escalas utilizadas en el estudio.

|                             |   |                      |
|-----------------------------|---|----------------------|
| CA - Conciencia ambiental   | CA1 - Creo que debería haber más tiendas minoristas que vendan productos ecológicos       | [Ogiemwonyi, 2022]   |
|                             | CA2 - Creo que tengo la responsabilidad de proteger el medio ambiente                     |                      |
|                             | CA3 - Creo que el medio ambiente está empeorando debido a la contaminación                |                      |
|                             | CA4 - Creo que el problema ambiental afecta la vida humana                                |                      |
| PA - Preocupación ambiental | PA2 - La condición del medio ambiente afecta la calidad de mi vida                        | [Chuah et al., 2020] |
|                             | PA3 - Estoy dispuesto a hacer sacrificios para proteger el medio ambiente                 |                      |
|                             | PA4 - Estoy emocionalmente involucrado en temas de protección del medio ambiente          |                      |
|                             | PA5 - Estoy dispuesto en realizar actividades dirigidas a la protección del medioambiente |                      |
|                             |   |                      |

Fuente: elaboración propia.

La muestra utilizada es de tipo no probabilístico de conveniencia, enfoque que ha sido implementado en distintas investigaciones anteriores, y que ha demostrado ser válido en términos de la robustez de los resultados (Calder et al., 1981; Cook y Campbell, 1975). Está conformada por estudiantes universitarios que consumen productos ecológicos, por lo menos de manera esporádica. Ellos han sido descritos por su género, edad e ingresos personales que, por lo general, dependen de aportes de los familiares o de trabajos a tiempo parcial (hasta \$ 400 que representan el salario básico mensual en Ecuador).<sup>1</sup>

A la encuesta, enviada por correo electrónico en el mes de agosto de 2022, han contestado 430 estudiantes cuyas características descriptivas están presentadas en la [Tabla 2](#).

**Tabla 2.** Datos descriptivos de la muestra.

| Género                      | Respondientes | Porcentaje |
|-----------------------------|---------------|------------|
| Masculino                   | 170           | 39,5       |
| Femenino                    | 260           | 60,5       |
| <b>Edad</b>                 |               |            |
| 18 - 24 años                | 277           | 64,4       |
| 25 - 34 años                | 91            | 21,2       |
| 35 - 44 años                | 27            | 6,3        |
| 45 - 54 años                | 28            | 6,5        |
| Más de 55 años              | 7             | 1,6        |
| <b>Ingresos personales</b>  |               |            |
| Hasta \$ 400                | 296           | 68,8       |
| Desde \$ 400 hasta \$ 800   | 93            | 21,6       |
| Desde \$ 800 hasta \$ 1600  | 36            | 8,4        |
| Más de \$ 1600              | 5             | 1,2        |
| <b>Frecuencia de compra</b> |               |            |
| Casi nunca                  | 40            | 9,3        |
| Pocas veces                 | 63            | 14,7       |
| De vez en cuando            | 86            | 20,0       |
| Frecuentemente              | 172           | 40,0       |
| Siempre                     | 69            | 16,0       |

Fuente: elaboración propia.

<sup>1</sup> El énfasis se ha puesto en la disponibilidad económica personal en lugar de la familiar, porque la estructura familiar ecuatoriana es muy variada, y no siempre una disponibilidad económica familiar elevada corresponde con una capacidad elevada de gastos personales.

## 4. Resultados

Los resultados de la encuesta han sido analizados con la técnica de los modelos de ecuaciones estructurales basados en la covarianza (CB-SEM por sus siglas en inglés). Esta técnica ha sido elegida por su capacidad de describir fielmente la realidad analizada y por la posibilidad de comparar los resultados con los de otras investigaciones (Rönkkö et al., 2016).

El análisis factorial confirmatorio (CFA por sus siglas en inglés) (ver [Figura 1](#)) es desarrollado previamente al análisis estructural para evaluar los índices de ajuste de modelo (**Model Fit**) y los requisitos de fiabilidad y validez (Collier, 2020). El método de medición utilizado es la máxima verosimilitud (*maximum likelihood*).

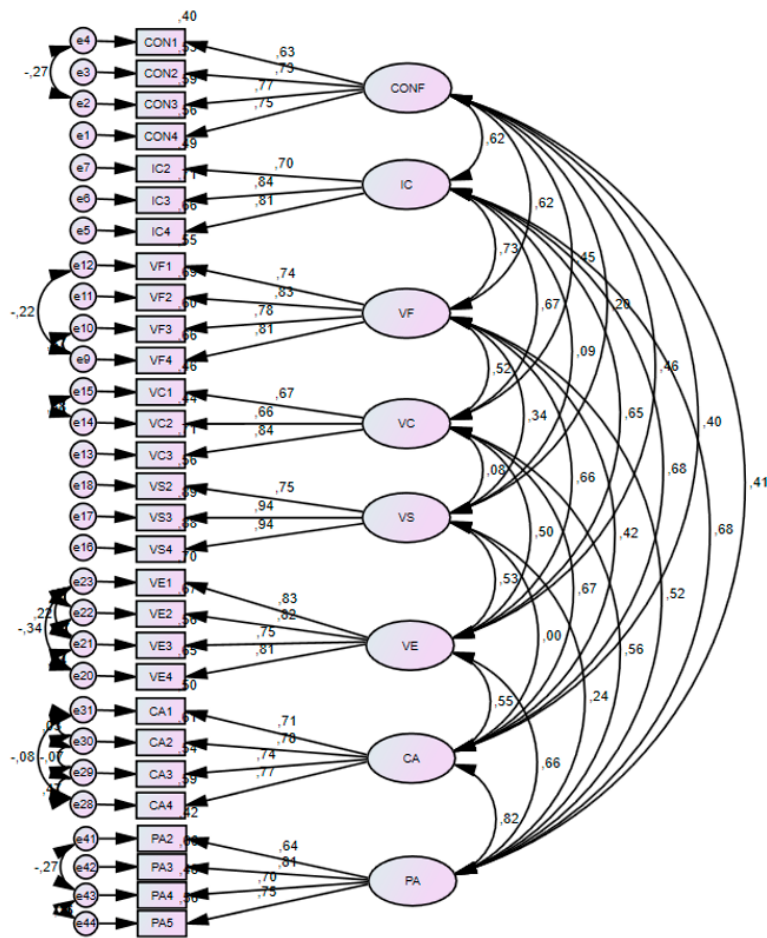
De acuerdo con la literatura metodológica, el ajuste del modelo está evaluado utilizando los índices de error cuadrático medio de aproximación (RMSEA por sus siglas en inglés), el residual cuadrático medio estandarizado (SRMR por sus siglas en inglés), el índice de ajuste comparativo (CFI por sus siglas en inglés), el índice de medidas ajustadas por parsimonia (PNFI por sus siglas en inglés), además de la significancia del índice  $\chi^2$  (CMIN/DF por sus siglas en inglés) (Hu y Bentler, 1998). Los resultados confirman la relativa bondad del ajuste del modelo (ver [Tabla 3](#)).

El siguiente paso en la evaluación del CFA es el análisis de la fiabilidad interna, la validez convergente y la validez discriminante del modelo. En el primer caso se evalúa que los indicadores estén suficientemente relacionados entre sí, de manera que indiquen una sola realidad. El índice utilizado es el de fiabilidad compuesta que, para aceptarse, debe ser mayor a 0,7 (Dijkstra y Henseler, 2015).

**Tabla 3.** CFA Model Fit índices

| Índice  | Estimación | Criterio de aceptación | Interpretación |
|---------|------------|------------------------|----------------|
| CMIN/DF | 2,922      | significativo < 5      | Aceptable      |
| RMSEA   | 0,067      | aceptable < 0,08       | Aceptable      |
| SRMR    | 0,072      | aceptable < 0,1        | Aceptable      |
| CFI     | 0,919      | aceptable > 0,90       | Aceptable      |
| PNFI    | 0,727      | aceptable > 0,5        | Aceptable      |

Fuente: elaboración propia.



**Figura 1.** Análisis factorial confirmatorio.  
Fuente: elaboración propia.

Por su parte, la validez convergente analiza que el constructo sea correctamente explicado por sus indicadores. El índice utilizado es el de la varianza media extraída (AVE por sus siglas en inglés) que expresa el porcentaje de varianza de los indicadores explicado por el constructo. En este caso, el valor de aceptación es superior a 0,5 (Bagozzi y Yi, 1988).

Por último, la validez discriminante es la examinación de que los indicadores de una variable no sean significativamente relacionados a las otras variables, para asegurar que cada una corresponde a una realidad identificada y distinta de las demás. En este sentido, la matriz Fornell-Larcker analiza que la raíz cuadrada del AVE de cada variable sea mayor a la correlación entre las distintas variables (Fornell y Larcker, 1981). Según los resultados reportados en la Tabla 4, este último requisito no se cumple en las variables de Preocupación Ambiental (PA) y de Conciencia Ambiental (CA), ya que en ambos casos la raíz cuadrada del AVE es menor a la correlación entre estas, lo que significa que son similares.

Sin embargo, para evaluar si es necesario considerar las dos variables como una sola, se ha realizado el análisis HTMT (Henseler et al., 2015) en el que la validez discriminante está comprobada por valores menores

a 0,9. Los resultados muestran que, si bien existe una similitud entre las dos variables, no es tanta como para considerarlas como idénticas, ya que el valor HTMT relacionado es de 0,822, así que se puede aceptar la validez discriminante del modelo, así como la fiabilidad interna y la validez convergente (ver Tabla 5).

El análisis del modelo estructural (ver Figura 2) tiene como primer momento la evaluación de los índices de *Model Fit* utilizados en el análisis del CFA. Los resultados reportados en la Tabla 6 muestran cómo el *Model Fit* del modelo estructural es igualmente bueno.

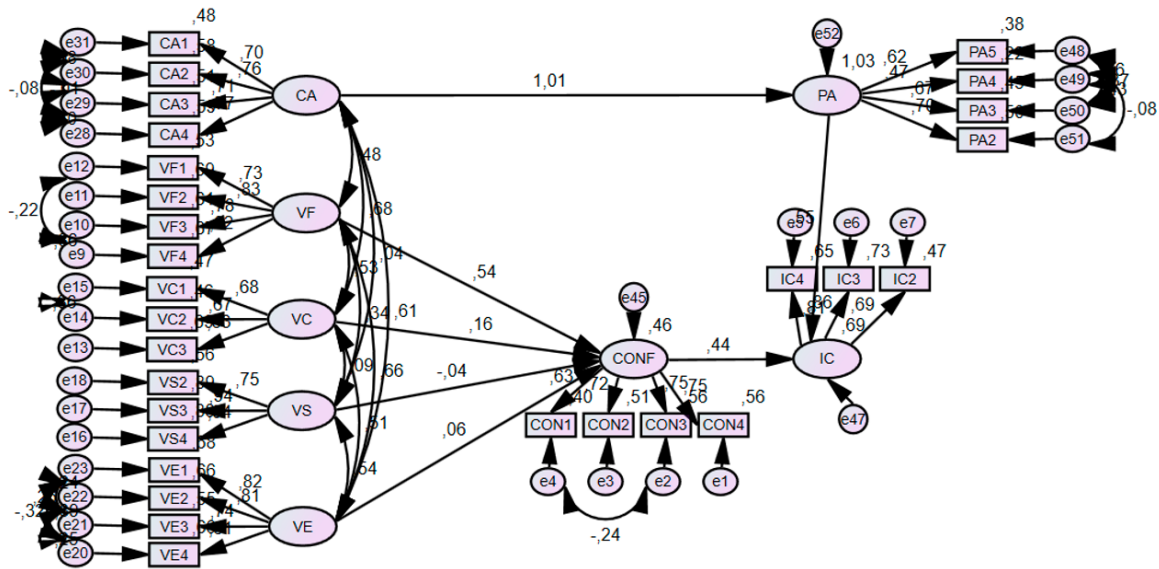
El análisis del modelo estructural se concentra en la fuerza y la significancia de las relaciones entre las variables. En esta investigación, la evaluación se ha dirigido a los efectos existentes entre variables, tanto directos como indirectos. Las pruebas de hipótesis han sido realizadas considerando un valor de  $\alpha$  de 0,05. Los resultados muestran que todos los efectos directos son significativos, a excepción de los de las variables de Valor emocional (VE) y de Valor Social (VS) en la Intención de compra (IC). Así mismo, las relaciones indirectas entre VE y VS, por una parte, e IC por la otra, con la mediación de la Confianza (CONF), no son significativas (ver Tabla 7).

**Tabla 4.** Fiabilidad interna, validez convergente y validez discriminante del modelo.

|            | CR    | AVE   | CONF     | IC       | VF       | VC       | VS       | VE       | CA       | PA    |
|------------|-------|-------|----------|----------|----------|----------|----------|----------|----------|-------|
| <b>CON</b> | 0,811 | 0,519 | 0,721    |          |          |          |          |          |          |       |
| <b>IC</b>  | 0,827 | 0,617 | 0,623*** | 0,785    |          |          |          |          |          |       |
| <b>VF</b>  | 0,87  | 0,626 | 0,619*** | 0,735*** | 0,791    |          |          |          |          |       |
| <b>VC</b>  | 0,774 | 0,536 | 0,451*** | 0,673*** | 0,524*** | 0,732    |          |          |          |       |
| <b>VS</b>  | 0,911 | 0,774 | 0,199*** | 0,09     | 0,339*** | 0,08     | 0,88     |          |          |       |
| <b>VE</b>  | 0,912 | 0,565 | 0,474*** | 0,649*** | 0,678*** | 0,497*** | 0,584**  | 0,752    |          |       |
| <b>CA</b>  | 0,836 | 0,561 | 0,403*** | 0,684*** | 0,426*** | 0,665*** | 0,011    | 0,574*** | 0,749    |       |
| <b>PA</b>  | 0,817 | 0,529 | 0,406*** | 0,682*** | 0,525*** | 0,558*** | 0,244*** | 0,703*** | 0,820*** | 0,728 |

[\*\*\* p-valor < 0.001]

Fuente: elaboración propia.



**Figura 2.** Modelo estructural.

Fuente: elaboración propia a partir de los resultados del programa AMOS.

**Tabla 5.** HTMT.

|           | CONF  | IC    | VF    | VC    | VS    | VE    | CA    |
|-----------|-------|-------|-------|-------|-------|-------|-------|
| <b>IC</b> | 0,66  |       |       |       |       |       |       |
| <b>VF</b> | 0,624 | 0,752 |       |       |       |       |       |
| <b>VC</b> | 0,479 | 0,603 | 0,546 |       |       |       |       |
| <b>VS</b> | 0,233 | 0,153 | 0,384 | 0,186 |       |       |       |
| <b>VE</b> | 0,454 | 0,658 | 0,644 | 0,45  | 0,547 |       |       |
| <b>CA</b> | 0,417 | 0,657 | 0,405 | 0,602 | 0,007 | 0,513 |       |
| <b>PA</b> | 0,428 | 0,698 | 0,525 | 0,508 | 0,275 | 0,645 | 0,822 |

Fuente: elaboración propia.

**Tabla 6.** Índices de modelo estructural Fit.

| Índice  | Estimación | criterio de aceptación | Interpretación |
|---------|------------|------------------------|----------------|
| CMIN/DF | 3,043      | significativo < 5      | Aceptable      |
| RMSEA   | 0,069      | aceptable < 0.08       | Aceptable      |
| SRMR    | 0,087      | aceptable < 0.1        | Aceptable      |
| CFI     | 0,912      | aceptable > 0.90       | Aceptable      |
| PNFI    | 0,739      | aceptable > 0.5        | Aceptable      |

Fuente: elaboración propia.

**Tabla 7.** Efectos directos e indirectos estandarizados y prueba de hipótesis

| Efectos directos   |                |        |         |           |
|--------------------|----------------|--------|---------|-----------|
| Hipótesis          | Trayectoria    | Beta   | p-valor | Resultado |
| H1                 | CA → PA        | 1,014  | ***     | aceptada  |
| H2                 | PA → IC        | 0,551  | ***     | aceptada  |
| H3                 | CONF → IC      | 0,436  | ***     | aceptada  |
| H4                 | VF → CONF      | 0,542  | ***     | aceptada  |
| H5                 | VC → CONF      | 0,161  | *       | aceptada  |
| H6                 | VS → CONF      | -0,039 | 0,498   | rechazada |
| H7                 | VE → CONF      | 0,064  | 0,438   | rechazada |
| Efectos indirectos |                |        |         |           |
| Hipótesis          | Trayectoria    | Beta   | p-valor | Resultado |
| H8                 | VF → CONF → IC | 0,237  | ***     | aceptada  |
| H9                 | VC → CONF → IC | 0,07   | *       | aceptada  |
| H10                | VS → CONF → IC | -0,017 | 0,614   | rechazada |
| H11                | VE → CONF → IC | 0,028  | 0,495   | rechazada |
| H12                | CA → PA → IC   | 0,559  | ***     | aceptada  |

Nota: \* p<0.05; \*\* p< 0.01; \*\*\* p< 0.001

Fuente: elaboración propia.

## 5. Discusión

Considerando que el propósito de esta investigación es la descripción de la intención de compra de los productos ecológicos, el análisis se dividirá en dos partes. La primera se enfoca la intención de compra y su relación directa con la preocupación ambiental e indirecta con la conciencia ambiental. La segunda evalúa las relaciones directas de la confianza y las indirectas de los valores.

En la literatura existe un consenso acerca de la significancia de la relación entre preocupación ambiental e intención de compra de productos ecológicos. [Laureti y Benedetti \(2018\)](#), en su investigación sobre los principales componentes de la preocupación ambiental, evidencian que factores como calentamiento global, degradación ambiental, cambio climático, producción de desecho y bienestar animal, entre otros, son elementos clave que influyen significativamente en el comportamiento de compra proambiental. [Nguyen et al. \(2019\)](#) y [Yadav y Pathak \(2016a\)](#) llegan a la misma conclusión aplicando el estudio al producto orgánico, un tipo particular de producto ecológico, en un país en vía de desarrollo, encontrando un valor de  $\beta$  de 0,273 y de 0,381 respectivamente.

Sin embargo, no todos los estudios llegan a la misma conclusión, por ejemplo, [Yadav y Pathak \(2016b\)](#) encuentran que la preocupación ambiental no juega un rol significativo en la intención de compra de productos orgánicos. Probablemente, en este caso, la explicación del resultado se debe a la inclusión de la variable de preocupación por la salud humana, que puede quitar fuerza a la variable preocupación ambiental. Para comprender esta relación, el trabajo cualitativo de [Mkhize y Ellis \(2020\)](#) afirma que, si bien los entrevistados sienten preocupación por la situación del medioambiente, no consideran que las acciones proambientales sean una obligación moral de las personas; por ende, no experimentan la necesidad de consumir productos ecológicos.

En esta línea, la variable de la obligación moral fue considerada e incluida en el modelo de la presente investigación, pero el análisis factorial confirmatorio reportó que no había validez discriminante entre los valores emocionales y la obligación moral y, por ende, fue excluida del modelo final. Esta última consideración permite concluir que el problema ético es percibido por el consumidor ecuatoriano como un elemento emocional, principalmente, y no racional.

Sumado a lo anterior, varios autores reportan el efecto significativo de la confianza verde en la intención de compra, así, [Ogiemwonyi y Harun \(2020\)](#) encuentran que esta ha tenido un efecto significativo inmediato y no moderado por otras variable en la intención de compra de productos verdes; [Ogiemwonyi, \(2022\)](#) agrega que esta relación es particularmente importante en los jóvenes adultos de la generación Y; [Suhartanto et al. \(2021\)](#) llegan a hallazgos similares aplicando las variables a los productos de plástico ecológico; y [Wang](#)

[et al. \(2019\)](#), utilizando la técnica SEM-CB, calculan un efecto directo entre confianza e intención de compra con valor de  $\beta$  de 0,42, similar a los resultados de la presente investigación.

A su vez, debe destacarse que no existe el mismo consenso en el resultado de la teoría de los valores al producto ecológico. [Roh et al. \(2022\)](#) sintetizan los valores del consumidor en una sola variable formativa, valor verde, que mantiene efectos significativos con las variables de confianza verde e, indirectamente, con la intención de compra. Sin embargo, en varios trabajos no todos los valores son significativos. En esta línea, el valor que tiene menos fuerza en generar intención de compra es el social, así lo indican [Biswas y Roy \(2015\)](#) quienes, aplicando el análisis a un contexto urbano, encuentran que los valores sociales y condicionales no mantienen influencia significativa en el comportamiento de compra ecológico; y [Rojas Sánchez et al. \(2021\)](#), enfocados en las innovaciones relacionadas a un uso verde de la tecnología, afirman que el valor social es el único que no mantiene un efecto significativo.

Más similares a los hallazgos de este artículo son los estudios de [Dilotsotlhe y Duh \(2021\)](#) y de [Jabeen et al. \(2021\)](#), ambos realizados en contextos de países en vía de desarrollo. El primero aplica el análisis a los electrodomésticos de consumo eficiente de energía y concluye que los valores sociales y emocionales no son significativos en generar intención de compra. El segundo estudio, enfocado en tecnologías de generación renovable, compara los resultados entre residentes urbanos y rurales encontrando que los valores sociales y emocionales no son significativos para los primeros, pero lo son para los segundos. Este resultado es coherente con la presente investigación, ya que el muestreo utilizado está formado por estudiantes universitarios de la ciudad de Machala, Ecuador, que son, en su mayoría, residentes urbanos.

En este punto, se puede evidenciar otra conclusión referida al factor emocional que, en términos de obligación moral o de valor emocional —que esta investigación ha encontrado como elementos idénticos— no resulta significativo en la generación de intención de compra de productos ecológicos.

Respecto de los valores funcionales y condicionales es posible afirmar que existe cierto consenso en considerarlos como significativos, por ejemplo, [Woo y Gug \(2019\)](#), que aplican la investigación a los productos ecológicos comestibles, y [Du et al. \(2021\)](#), que se enfocan en dispositivos electrónicos verdes, concluyen la significancia de ambos. Sin embargo, hay estudios que van en dirección completamente opuesta a los resultados de la presente investigación. [Danish et al. \(2019\)](#) indican que los valores emocionales y sociales intervienen de forma significativa en la intención de compra de productos electrónicos verdes, mientras encuentran que los valores funcionales y condicionales son insignificantes.

Finalmente, es posible considerar un elemento de novedad de la presente investigación, respecto de aquellas mencionadas antes, ya que no relaciona los valores directamente con la intención de compra sino solo de forma indirecta con la mediación de la variable de confianza verde. Como se sostuvo, Roh et al. (2022) utilizan la confianza entre los valores y la intención de compra, pero sin analizar los efectos indirectos, sin embargo, en este caso, los resultados discrepan con los de estos autores y se alinean con los de Jabeen et al. (2021) y Dilotsotlhe y Duh, (2021), al indicar que los valores emocionales y sociales no son importantes en la generación de la intención de compra de productos verdes.

## 6. Conclusiones

La presente investigación se ha concentrado en los factores que impulsan el consumo ecológico en el contexto ecuatoriano, en donde no existe una sensibilidad a las temáticas ambientales como en los países europeos y norteamericanos. Los resultados han evidenciado que los consumidores están preocupados por el medioambiente y que reflejan esta preocupación en la intención de compra de productos ecológicos.

Este estudio también muestra que la confianza juega un rol crucial en la intención de compra como mediadora de los valores del consumidor que forman el valor verde. Estos no comportan el mismo nivel de importancia, al contrario, es posible concluir que solo aquellos relacionados con el beneficio económico y la calidad del producto generan intención de compra, mientras que los asociados a las emociones y al beneficio social no son factores relevantes. Estos resultados son particularmente interesantes, no solamente para los estudiosos de la materia, sino también para los empresarios locales, que pueden encontrar en el presente estudio una guía para la promoción de los productos ecológicos en un entorno en el que se valoran más los aspectos económicos y cualitativos relacionados con los productos de venta, y mucho menos los factores relacionados con la emotividad.

El debate con la literatura presentada en la discusión propone varias direcciones de desarrollo para futuras investigaciones. En esta línea, se podría segmentar la investigación por tipos de productos ecológicos, como alimentos orgánicos o dispositivos a bajo consumo energético; analizar el efecto en distintos segmentos de consumidores, ya que algunos estudios han reportado la diferencia entre consumidores urbanos y rurales; o entre generaciones de consumidores. Todos estos elementos podrían ser reunidos en una única investigación por clúster.

Finalmente, sería importante involucrar a los empresarios locales en la socialización de los resultados de la investigación para impulsarlos a cambiar las técnicas de promoción anticuadas e ineficaces hacia estrategias de mercadeo científicamente soportadas.

## Conflicto de intereses

Los autores declaran no tener ningún conflicto de intereses.

## Agradecimientos

Esta investigación ha sido financiada por el Vicerrectorado de investigación de la Universidad Técnica de Machala, El Oro, Ecuador, como parte del proyecto "Mediación y moderación en el análisis de intención de compra del producto orgánico". Resolución de HCU N.º 259/2022 del 15 de junio de 2022.

## Referencias

- Alem, M. A. (2020). What motivates consumers to purchase organic food in an emerging market? An empirical study from Saudi Arabia. *British Food Journal*, 123(5), 1758–1775. <https://doi.org/10.1108/BFJ-07-2020-0599>
- Al-Swidi, A. y Saleh, R. M. (2021). How green our future would be? An investigation of the determinants of green purchasing behavior of young citizens in a developing Country. *Environment, Development and Sustainability*, 23(9), 13436–13468. <https://doi.org/10.1007/s10668-020-01220-z>
- Amin, S. y Touhiduzzaman, T. M. (2020). Effect of consumption values on customers' green purchase intention: a mediating role of green trust. *Social Responsibility, Journalism, Law, Medicine*, 17(8), 1320–1336. <https://doi.org/10.1108/SRJ-05-2020-0191>
- Amit Kumar, G. (2021). Framing a model for green buying behavior of Indian consumers: From the lenses of the theory of planned behavior. *Journal of Cleaner Production*, 295, 126487. <https://doi.org/10.1016/j.jclepro.2021.126487>
- Bagozzi, R. P. y Yi, Y. (1988). On the evaluation of structural equation models. *Journal of the Academy of Marketing Science*, 16(1), 74–94. <https://doi.org/10.1007/BF02723327>
- Barreiro, A. y Zubieta, E. (2011). Parsimonia cognitiva y legitimación de las injusticias sociales: la creencia en el mundo justo y el fatalismo latinoamericano. *Anuario de Investigación en Adicciones*, 18, 219–226.
- Biswas, A. y Roy, M. (2015). Leveraging factors for sustained green consumption behavior based on consumption value perceptions: testing the structural model. *Journal of Cleaner Production*, 95, 332–340. <https://doi.org/10.1016/j.jclepro.2015.02.042>
- Calder, B. J., Phillips, L. W. y Tybout, A. M. (1981). Designing Research for Application. *The Journal of Consumer Research*, 8(2), 197–207. <https://doi.org/10.1086/208856>
- Echeverri Cañas, L.M. (2010). Inserción del mercadeo verde en prácticas empresariales en Colombia: casos de estudio. *Luna Azul*, 31, 122–138.
- Chen, M.-F. (2020). The impacts of perceived moral obligation and sustainability self-identity on sustainability development: A theory of planned behavior purchase intention model of sustainability-labeled coffee and the moderating effect of climate change skepticism. *Business Strategy and the Environment*, 29(6), 2404–2417. <https://doi.org/10.1002/bse.2510>
- Chen, M.-F. y Tung, P.-J. (2014). Developing an extended Theory of Planned Behavior model to predict consumers' intention to visit green hotels. *International Journal of Hospitality Management*, 36, 221–230. <https://doi.org/10.1016/j.ijhm.2013.09.006>
- Chen, Y.-S. (2010). The Drivers of Green Brand Equity: Green Brand Image, Green Satisfaction, and Green Trust. *Journal of Business Ethics: JBE*, 93(2), 307–319. <https://doi.org/10.1007/s10551-009-0223-9>
- Chen, Y.-S. y Chang, C.-H. (2013). Greenwash and Green Trust: The Mediation Effects of Green Consumer Confusion and Green Perceived Risk. *Journal of Business Ethics: JBE*, 114(3), 489–500. <https://doi.org/10.1007/s10551-012-1360-0>

- Chen, Y. y Chang, C. (2012). Enhance green purchase intentions: The roles of green perceived value, green perceived risk, and green trust. *Management Decision*, 50(3), 502-520. <https://doi.org/10.1108/00251741211216250>
- Chuah, S. H.-W., El-Manstrly, D., Tseng, M.-L. y Ramayah, T. (2020). Sustaining customer engagement behavior through corporate social responsibility: The roles of environmental concern and green trust. *Journal of Cleaner Production*, 262, 121348. <https://doi.org/10.1016/j.jclepro.2020.121348>
- Collier, J. E. (2020). *Applied structural equation modelling using Amos*. Routledge.
- Cook, T. y Campbell, D. (1975). The Design and Conduct of Experiment and Quasi-Experiment in Field Settings. En M. Dimmette (ed.), *Handbook of Industrial and Organizational Research* (pp. 223-326). Rand McNally.
- Cortat, L. O., Zanini, N. C., Barbosa, R. F. S., de Souza, A. G., Rosa, D. S. y Mulinari, D. R. (2021). A Sustainable Perspective for Macadamia Nutshell Residues Revalorization by Green Composites Development. *Journal of Polymers and the Environment*, 29(10), 3210-3226. <https://doi.org/10.1007/s10924-021-02080-y>
- Danish, M., Ali, S., Ahmad, M. A. y Zahid, H. (2019). The Influencing Factors on Choice Behavior Regarding Green Electronic Products: Based on the Green Perceived Value Model. *Economies et Societes*, 7(4), 99. <https://doi.org/10.3390/economies7040099>
- Dijkstra, T. K. y Henseler, J. (2015). Consistent Partial Least Squares Path Modeling. *Management Information Systems Quarterly*, 39(2), 297-316. <https://aisel.aisnet.org/misq/vol39/iss2/4/>
- Dilotsolthe, N. y Duh, H. I. (2021). Drivers of Middle-Class Consumers' Green Appliance Attitude and Purchase Behavior: A Multi-Theory Application. *Social Marketing Quarterly*, 27(2), 150-171. <https://doi.org/10.1177/15245004211013737>
- Dropulić, B. y Krupka, Z. (2020). Are Consumers Always Greener on the Other Side of the Fence? Factors That Influence Green Purchase Intentions – The Context of Croatian and Swedish Consumers. *Trziste*, 32(SI), 99-113. <https://doi.org/10.22598/mt/2020.32.spec-issue.99>
- Du, C. T., Ngo, T. T., Van Tran, T. y Nguyen, N. B. T. (2021). Consumption Value, Consumer Innovativeness and New Product Adoption: Empirical Evidence from Vietnam. *The Journal of Asian Finance, Economics and Business*, 8(3), 1275-1286. <https://doi.org/10.13106/jafeb.2021.vol8.no3.1275>
- Flavián, C., Guinalú, M. y Torres, E. (2005). The influence of corporate image on consumer trust: A comparative analysis in traditional versus internet banking. *Internet Research*, 15(4), 447-470. <https://doi.org/10.1108/10662240510615191>
- Fornell, C. y Larcker, D. (1981). Evaluating Structural Equation Models with Unobservable Variables and Measurement Error. *JMR, Journal of Marketing Research*, 18(1), 39-50. <https://doi.org/10.2307/3151312>
- Garg, A. (2015). Green Marketing for Sustainable Development: An Industry Perspective. *Sustainable Development*, 23(5), 301-316. <https://doi.org/10.1002/sd.1592>
- Ghose, A. y Chandra, B. (2020). Models for Predicting Sustainable Durable Products Consumption Behaviour: A Review Article. *Vision Research*, 24(1), 81-89. <https://doi.org/10.1177/0972262919860962>
- Goh, S. K. y Balaji, M. S. (2016). Linking green skepticism to green purchase behavior. *Journal of Cleaner Production*, 131, 629-638. <https://doi.org/10.1016/j.jclepro.2016.04.122>
- Hair, J. F., Hult, T. G., Ringle, C. M. y Sarstedt, M. (2021). *A Primer on Partial Least Squares Structural Equation Modeling (PLS-SEM)*. SAGE Publication, Inc.
- Hang, Y., Sarfraz, M., Khalid, R., Ozturk, I. y Tariq, J. (2022). Does corporate social responsibility and green product innovation boost organizational performance? A moderated mediation model of competitive advantage and green trust. *Economic Research-Ekonomska Istraživanja*, 35(1), 5379-5399. <https://doi.org/10.1080/1331677x.2022.2026243>
- Henseler, J., Ringle, C. M. y Sarstedt, M. (2015). A new criterion for assessing discriminant validity in variance-based structural equation modeling. *Journal of the Academy of Marketing Science*, 43(1), 115-135. <https://doi.org/10.1007/s11747-014-0403-8>
- Hu, L.-T. y Bentler, P. M. (1998). Fit indices in covariance structure modeling: Sensitivity to underparameterized model misspecification. *Psychological Methods*, 3(4), 424-453. <https://doi.org/10.1037/1082-989X.3.4.424>
- Jabeen, G., Ahmad, M. y Zhang, Q. (2021). Perceived critical factors affecting consumers' intention to purchase renewable generation technologies: Rural-urban heterogeneity. *Energy*, 218, 119494. <https://doi.org/10.1016/j.energy.2020.119494>
- Jabs, A. (2010). Addendum to: Connecting Spin and Statistics in Quantum Mechanics. DOI 10.1007/s10701-009-9351-4. *Foundations of Physics*, 40(7), 793-794. <https://doi.org/10.1007/s10701-009-9377-7>
- Johnstone, M.-L. y Tan, L. P. (2015). Exploring the Gap Between Consumers' Green Rhetoric and Purchasing Behaviour. *Journal of Business Ethics: JBE*, 132(2), 311-328. <https://doi.org/10.1007/s10551-014-2316-3>
- Laureti, T. y Benedetti, I. (2018). Exploring pro-environmental food purchasing behaviour: An empirical analysis of Italian consumers. *Journal of Cleaner Production*, 172, 3367-3378. <https://doi.org/10.1016/j.jclepro.2017.11.086>
- Lee, Y.-K. (2020). The Relationship between Green Country Image, Green Trust, and Purchase Intention of Korean Products: Focusing on Vietnamese Gen Z Consumers. *Sustainability: Science Practice and Policy*, 12(12), 5098. <https://doi.org/10.3390/su12125098>
- Li, G., Li, L., Choi, T.-M. y Sethi, S. P. (2020). Green supply chain management in Chinese firms: Innovative measures and the moderating role of quick response technology. *Journal of Operations Management*, 66(7-8), 958-988. <https://doi.org/10.1002/joom.1061>
- Lin, P.-C. y Huang, Y.-H. (2012). The influence factors on choice behavior regarding green products based on the theory of consumption values. *Journal of Cleaner Production*, 22(1), 11-18. <https://doi.org/10.1016/j.jclepro.2011.10.002>
- Lin, S.-T., y Niu, H.-J. (2018). Green consumption: Environmental knowledge, environmental consciousness, social norms, and purchasing behavior. *Business Strategy and the Environment*, 27(8), 1679-1688. <https://doi.org/10.1002/bse.2233>
- Lu, L. Y. Y., Wu, C. H. y Kuo, T.-C. (2007). Environmental principles applicable to green supplier evaluation by using multi-objective decision analysis. *International Journal of Production Research*, 45(18-19), 4317-4331. <https://doi.org/10.1080/00207540701472694>
- Martínez, P. (2015). Customer loyalty: exploring its antecedents from a green marketing perspective. *International Journal of Contemporary Hospitality Management*, 27(5), 896-917. <https://doi.org/10.1108/IJCHM-03-2014-0115>
- Merton, R. K. y Merton, R. C. (1968). *Social Theory and Social Structure*. Simon and Schuster.
- Mignon, I., y Bergek, A. (2012). Investor motives vs. policies to promote investments in renewable electricity production: match or mismatch? En *Book of Abstracts: 3rd International Conference on Sustainability Transitions* (135-136), Copenhagen, Denmark. <https://www.diva-portal.org/smash/record.jsf?pid=diva2:541666>
- Mkhize, S. y Ellis, D. (2020). Creativity in marketing communication to overcome barriers to organic produce purchases: The case of a developing nation. *Journal of Cleaner Production*, 242, 118415. <https://doi.org/10.1016/j.jclepro.2019.118415>
- Mohd Suki, N. y Mohd Suki, N. (2019). Examination of peer influence as a moderator and predictor in explaining green purchase behaviour in a developing country- *Journal of Cleaner Production*, 228, 833-844. <https://doi.org/10.1016/j.jclepro.2019.04.218>
- Müller, J., Amezcua, J. B. y Müller, S. (2020). Intention to purchase green products according to the Theory of Planned Behaviour: Incorporation of the moral obligation to the model. *Revista Academia & Negocios*, 7(1), 15-30. <http://www2.udel.cl/~ran/ojs/index.php/ran/article/view/153>
- Müller Pérez, J., Amezcua Núñez, J. B., & Müller Pérez, S. (2021). Intención de compra de productos verdes de acuerdo con la Teoría del Comportamiento Planeado: Incorporación de la obligación moral al modelo. *RAN. Revistas Academia y Negocios*, 7(1), 15-30. <https://doi.org/10.29393/ran6-2icjm30002>

- Nguyen, H. V., Nguyen, N., Nguyen, B. K., Lobo, A. y Vu, P. A. (2019). Organic Food Purchases in an Emerging Market: The Influence of Consumers' Personal Factors and Green Marketing Practices of Food Stores. *International Journal of Environmental Research and Public Health*, 16(6), 1037. <https://doi.org/10.3390/ijerph16061037>
- Norazah, M. S., Majeed, A. y Norbayah, M. S. (2021). Impact of consumption values on consumers' purchase of organic food and green environmental concerns. *Social Responsibility, Journalism, Law, Medicine, ahead-of-print*, 18(6), 1128-1141. <https://doi.org/10.1108/SRJ-01-2021-0026>
- Oghazi, P., Karlsson, S., Hellström, D. y Hjort, K. (2018). Online purchase return policy leniency and purchase decision: Mediating role of consumer trust. *Journal of Retailing and Consumer Services*, 41, 190-200. <https://doi.org/10.1016/j.jretconser.2017.12.007>
- Ogiemwonyi, O. (2022). Factors influencing generation Y green behaviour on green products in Nigeria: An application of theory of planned behaviour. *Environmental and Sustainability Indicators*, 13, 100164. <https://doi.org/10.1016/j.indic.2021.100164>
- Ogiemwonyi, O. y Harun, A. B. (2020). Green product awareness has the potential to promote green consumer behaviour: Evidence from Kuala-Lumpur. *Israel Journal of Ecology & Evolution*, 67(1-2), 39-50. <https://doi.org/10.1163/22244662-bja10010>
- Ozaki, R. y Sevastyanova, K. (2011). Going hybrid: An analysis of consumer purchase motivations. *Energy Policy*, 39(5), 2217-2227. <https://doi.org/10.1016/j.enpol.2010.04.024>
- Pacho, F. (2020). What influences consumers to purchase organic food in developing countries? *British Food Journal*, 122(12), 3695-3709. <https://doi.org/10.1108/BFJ-01-2020-0075>
- Rahman, M. S., Daud, N. M., Hassan, H. y Osmangani, A. M. (2016). Effects of workplace spirituality and trust mediated by perceived risk towards knowledge sharing behaviour. *VINE Journal of Information and Knowledge Management Systems* 46(4), 450-468. <https://doi.org/10.1108/vjikms-06-2015-0033>
- Rather, R. A. y Hollebeek, L. D. (2021). Customers' service-related engagement, experience, and behavioral intent: Moderating role of age. *Journal of Retailing and Consumer Services*, 60, 102453. <https://doi.org/10.1016/j.jretconser.2021.102453>
- Roh, T., Seok, J. y Kim, Y. (2022). Unveiling ways to reach organic purchase: Green perceived value, perceived knowledge, attitude, subjective norm, and trust. *Journal of Retailing and Consumer Services*, 67, 102988. <https://doi.org/10.1016/j.jretconser.2022.102988>
- Rojas Sánchez, M., Palos-Sánchez, P. R. y Velicia-Martin, F. (2021). Eco-friendly Performance as a Determining Factor of the Adoption of Virtual Reality Applications in National Parks. *The Science of the Total Environment*, 798, 148990. <https://doi.org/10.1016/j.scitotenv.2021.148990>
- Rönkkö, M., McIntosh, C. N., Antonakis, J. y Edwards, J. R. (2016). Partial least squares path modeling: Time for some serious second thoughts. *Journal of Operations Management*, 47-48, 9-27. <https://doi.org/10.1016/j.jom.2016.05.002>
- Sánchez Castañeda, J. (2014). Contextualización y enfoques en el estudio de comportamientos proambientales o ecológicos con miras a la perfilación del consumidor verde. *Suma de Negocios*, 5(10), 34-39. <https://www.redalyc.org/journal/6099/609965018007/html/>
- Sangroya, D. y Nayak, J. K. (2017). Factors influencing buying behaviour of green energy consumer. *Journal of Cleaner Production*, 151, 393-405. <https://doi.org/10.1016/j.jclepro.2017.03.010>
- Santos, V., Gomes, S. y Nogueira, M. (2021). Sustainable packaging: Does eating organic really make a difference on product-packaging interaction? *Journal of Cleaner Production*, 304, 127066. <https://doi.org/10.1016/j.jclepro.2021.127066>
- Schill, M., Godefroit-Winkel, D., Diallo, M. F., y Barbarossa, C. (2019). Consumers' intentions to purchase smart home objects: Do environmental issues matter? *Ecological Economics: The Journal of the International Society for Ecological Economics*, 161, 176-185. <https://www.sciencedirect.com/science/article/pii/S0921800918317208>
- Sheth, J. N., Newman, B. I. y Gross, B. L. (1991). Why we buy what we buy: A theory of consumption values. *Journal of Business Research*, 22(2), 159-170. [https://doi.org/10.1016/0148-2963\(91\)90050-8](https://doi.org/10.1016/0148-2963(91)90050-8)
- Spielmann, N. (2021). Green is the New White: How Virtue Motivates Green Product Purchase. *Journal of Business Ethics: JBE*, 173(4), 759-776. <https://doi.org/10.1007/s10551-020-04493-6>
- Suhartanto, D., Kartikasari, A., Hapsari, R., Budianto, B. S., Najib, M. y Astor, Y. (2021). Predicting young customers' intention to repurchase green plastic products: incorporating trust model into purchase intention model. *Journal of Asia Business Studies*, 15(3), 441-456. <https://doi.org/10.1108/jabs-04-2020-0150>
- Su, J. y Tong, X. (2015). Brand personality and brand equity: evidence from the sportswear industry. *Journal of Product & Brand Management*, 24(2), 124-133. <https://doi.org/10.1108/JPBM-01-2014-0482>
- Sun, Y., Garrett, T. C. y Kim, K. H. (2016). Do Confucian principles enhance sustainable marketing and customer equity? *Journal of Business Research*, 69(9), 3772-3779. <https://doi.org/10.1016/j.jbusres.2015.12.069>
- Turel, O., Serenko, A. y Bontis, N. (2010). User acceptance of hedonic digital artifacts: A theory of consumption values perspective. *Information & Management*, 47(1), 53-59. <https://doi.org/10.1016/j.im.2009.10.002>
- Wang, H., Ma, B. y Bai, R. (2019). How Does Green Product Knowledge Effectively Promote Green Purchase Intention? *Sustainability: Science Practice and Policy*, 11(4), 1193. <https://doi.org/10.3390/su11041193>
- Wang, L., Wu, Z., Huang, Q., Huang, K., Qi, G., Wu, C., Mao, H., Xu, X., Wang, H. y Hu, C. (2018). Grass carp (*Ctenopharyngodon idella*) STAT3 regulates the eIF2 $\alpha$  phosphorylation through interaction with PKR. *Developmental and Comparative Immunology*, 78, 26-34. <https://doi.org/10.1016/j.dci.2017.08.019>
- Wasaya, A., Saleem, M. A., Ahmad, J., Nazam, M., Khan, M. M. A. y Ishfaq, M. (2021). Impact of green trust and green perceived quality on green purchase intentions: a moderation study. *Environment, Development and Sustainability*, 23(9), 13418-13435. <https://doi.org/10.1007/s10668-020-01219-6>
- Wei, S., Ang, T. y Jancenelle, V. E. (2018). Willingness to pay more for green products: The interplay of consumer characteristics and customer participation. *Journal of Retailing and Consumer Services*, 45, 230-238. <https://doi.org/10.1016/j.jretconser.2018.08.015>
- Woo, E. y Gug, K. Y. (2019). Consumer attitudes and buying behavior for green food products: From the aspect of green perceived value (GPV). *British Food Journal*, 121(2), 320-332. <https://doi.org/10.1108/BFJ-01-2018-0027>
- Yadav, R. y Pathak, G. S. (2016b). Intention to purchase organic food among young consumers: Evidences from a developing nation. *Appetite*, 96, 122-128. <https://doi.org/10.1016/j.appet.2015.09.017>
- Yadav, R. y Pathak, G. S. (2016a). Young consumers' intention towards buying green products in a developing nation: Extending the theory of planned behavior. *Journal of Cleaner Production*, 135, 732-739. <https://doi.org/10.1016/j.jclepro.2016.06.120>
- Yang, W. S., Noh, J. H., Jeon, N. J., Kim, Y. C., Ryu, S., Seo, J. y Seok, S. I. (2015). SOLAR CELLS. High-performance photovoltaic perovskite layers fabricated through intramolecular exchange. *Science*, 348(6240), 1234-1237. <https://doi.org/10.1126/science.aaa9272>
- Yu, L., Chen, C. y Gao, Y. (2020). Confucian values, trust, and family farm adoption of green control techniques. *Environmental Science and Pollution Research International*, 27(28), 35099-35111. <https://doi.org/10.1007/s11356-020-09724-x>
- Zhikun, D. y Fungfai, N. (2009). Knowledge sharing among architects in a project design team: An empirical test of theory of reasoned action in China. *Chinese Management Studies*, 3(2), 130-142. <https://doi.org/10.1108/17506140910963639>



**Disponible en:**

<https://www.redalyc.org/articulo.oa?id=21282728005>

Cómo citar el artículo

Número completo

Más información del artículo

Página de la revista en redalyc.org

Sistema de Información Científica Redalyc  
Red de revistas científicas de Acceso Abierto diamante  
Infraestructura abierta no comercial propiedad de la  
academia

Lorenzo Bonisoli, Jomely Lizbeth Flores Cumbicos,  
Gabriela Yazmin Quishpe Torres

**Confianza y preocupación ambiental como antecedentes  
de la intención de compra de productos ecológico: un  
estudio exploratorio en Ecuador**

**Trust and environmental concern as antecedents of the  
intention to purchase eco-friendly products: an  
exploratory study in Ecuador**

**Confiança e preocupação ambiental como antecedentes  
da intenção de compra de produtos orgânicos: um estudo  
exploratório no Equador**

*Estudios Gerenciales*

vol. 39, núm. 167, p. 207 - 218, 2023

Universidad Icesi,

**ISSN:** 0123-5923

**DOI:** <https://doi.org/10.18046/j.estger.2023.167.5767>