

# Diseño y puesta en marcha de un sistema de pirólisis catalítica de poliestireno expandido

Julieth García-Sánchez<sup>1,2</sup> ; Alejandra Arenas-Aguilar<sup>1</sup>; Lizeth Cendales-Sánchez<sup>1</sup>; Víctor Baldovino-Medrano<sup>1,2a</sup> 

<sup>1</sup>Centro de Investigaciones en Catálisis (CICAT), Parque Tecnológico de Guatiguará, km 2 vía El Refugio, Universidad Industrial de Santander, Piedecuesta (Santander), 681011, Colombia.

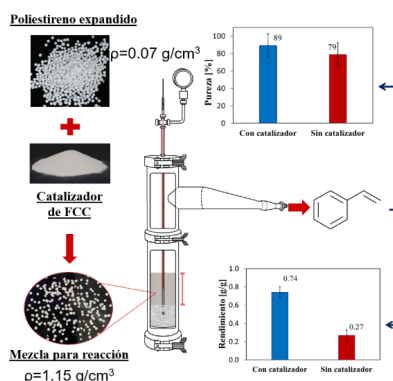
<sup>2</sup>Laboratorio de Ciencia de Superficies (SurfLab), Parque Tecnológico de Guatiguará, km 2 vía El Refugio, Universidad Industrial de Santander, Piedecuesta (Santander), 681011, Colombia.

<sup>a</sup>vicbaldo@uis.edu.co

Fecha de recepción: 15 de abril 2024

Fecha de aceptación: 18 de noviembre de 2024

## Resumen gráfico



## Puntos clave

- Se diseñó un reactor semi-continuo para la pirólisis catalítica de poliestireno expandido.
- La eficiencia del reactor depende de la interacción entre la temperatura y la altura del lecho.
- La pirólisis catalítica en presencia de un catalizador de FCC produce estireno de alta calidad.

## Resumen

Esta investigación tuvo como objetivo diseñar y poner a punto un reactor semi-continuo de acero inoxidable 316 para el aprovechamiento de poliestireno expandido en la obtención de estireno mediante pirólisis catalítica. Se construyó un reactor de 1335 cm<sup>3</sup> compuesto de un recipiente tubular con salida de vapores lateral, un horno de calentamiento, un condensador tipo serpentín y un rotámetro para el alimento de un gas de arrastre (N<sub>2</sub>). Para el proceso, se usó un catalizador industrial de craqueo catalítico fluidizado. Dentro de la metodología desarrollada para realizar las pruebas catalíticas se destaca que: (i) el catalizador fue mezclado con el poliestireno mediante molienda mecánica. (ii) Se determinaron los perfiles de temperatura del reactor y se comparó el comportamiento del catalizador con el observado en su ausencia. La eficiencia del proceso se evaluó en términos del rendimiento hacia estireno y la pureza del producto líquido. Finalmente, se determinaron las mejores condiciones de operación mediante un diseño factorial 3<sup>2</sup> usando como variables de entrada la temperatura (360, 430 y 500 °C) y la altura del lecho (4, 6 y 8 cm). Se determinó que las variables afectan de forma similar a la pureza del líquido y el rendimiento hacia estireno, pero que el efecto generado depende de la interacción entre las dos variables estudiadas. Las mejores condiciones de operación del reactor obtenidas del diseño experimental fueron 430 °C y 4 cm de lecho obteniendo un rendimiento de 0,74 g de estireno/g poliestireno expandido y 89 % de pureza.

**Palabras clave:** Poliestireno expandido; Pirólisis catalítica; Estireno; Catalizador de FCC.

**Cita:** García-Sánchez J, Arenas-Aguilar A, Cendales-Sánchez L, Baldovino-Medrano V. Diseño y puesta en marcha de un sistema de pirólisis catalítica de poliestireno expandido. rev. ion. 2024;37(3):57-71. doi:10.18273/revion.v37n3-2024005

# Design and implementation of a catalytic pyrolysis system for expanded polystyrene

## Abstract

The objective of this research was to design and start-up a 316 stainless steel semi-batch reactor to use expanded polystyrene to obtain styrene through catalytic pyrolysis. A 1335 cm<sup>3</sup> reactor was built consisting of a tubular vessel with a lateral vapor outlet, a heating oven, a coil-type condenser and a rotameter for feeding the carrier gas (N<sub>2</sub>). An industrial Fluidized Catalytic Cracking catalyst was used for the process. Within the methodology developed to carry out the catalytic tests, it stands out that: (i) the catalyst was mixed with the polystyrene by mechanical grinding. (ii) The temperature profiles of the reactor were determined, and the performance of the catalyst was compared with that observed in its absence. The efficiency of the process was evaluated in terms of the yield towards styrene and the purity of the liquid product. Finally, the best operating conditions were determined through a 32 factorial design using temperature (360, 430 and 500 °C) and bed height (4, 6 and 8 cm) as input variables. It was determined that the variables affect the purity of the liquid and the yield towards styrene in a similar way, but that the effect generated depends on the interaction between the two variables studied. The best operating conditions of the reactor obtained from the experimental design were 430 °C and 4 cm of bed, obtaining a yield of 0.74 g of styrene/g expanded polystyrene and 89 % purity.

**Keywords:** *Expanded polystyrene; Catalytic pyrolysis; Styrene; FCC catalyst.*

# Projeto e implementação de um sistema de pirólise catalítica de poliestireno expandido

## Resumo

Esta pesquisa teve como objetivo projetar e colocar em operação um reator semicontínuo de aço inoxidável 316 para o aproveitamento de poliestireno expandido na obtenção de estireno por pirólise catalítica. Um reator de 1335 cm<sup>3</sup> foi construído, composto por um recipiente tubular com saída lateral de vapores, um forno de aquecimento, um condensador tipo serpentina e um rotâmetro para a alimentação de um gás de arrastre (N<sub>2</sub>). Um catalisador industrial de craqueamento catalítico fluidizado foi utilizado para o processo. A metodologia desenvolvida para a realização dos testes catalíticos destaca-se por: (i) a mistura do catalisador com o poliestireno por meio de moagem mecânica; (ii) a determinação dos perfis de temperatura do reator e a comparação do comportamento do catalisador com o observado em sua ausência. A eficiência do processo foi avaliada em termos de rendimento de estireno e pureza do produto líquido. Finalmente, as melhores condições de operação foram determinadas por meio de um delineamento fatorial 3<sup>2</sup>, utilizando como variáveis de entrada a temperatura (360, 430 e 500 °C) e a altura do leito (4, 6 e 8 cm). Foi determinado que as variáveis afetam a pureza do líquido e o rendimento de estireno de forma semelhante, mas que o efeito gerado depende da interação entre as duas variáveis estudadas. As melhores condições de operação do reator obtidas a partir do delineamento experimental foram 430 °C e 4 cm de leito, obtendo-se um rendimento de 0.74 g de estireno/g de poliestireno expandido e 89 % de pureza.

**Palavras-chave:** *Poliestireno expandido; Pirólise catalítica; Estireno; Catalisador FCC.*

## Introducción

En los últimos años, se ha generado la necesidad de crear estrategias para mitigar la contaminación con plásticos ocasionada por la continua producción de plásticos de un solo uso [1,2]. En este sentido, el *Container Recycling Institute* (Euromonitor International) afirma que cada minuto se venden cerca de un millón de envases plásticos alrededor del mundo, de los cuales, ni la mitad llegan a ser reciclados [3]. Por otro lado, Greenpeace [4] muestra que en Colombia se consumen 1,25 millones de toneladas de plástico por año, de los cuales el 56 % es de plásticos de un solo uso. A su vez, solo el 9 % de estos últimos se recicla [5,6]. Dentro de los principales plásticos de un solo uso se puede encontrar el poliestireno expandido, también conocido como EPS (por sus siglas en inglés) o *icopor* en Colombia (acrónimo de "Industria Colombiana de Porosos"), el cual es un derivado del poliestireno [7]. Este material es ampliamente usado en el almacenamiento y transporte de alimentos debido a su alta resistencia térmica (0,003 W/mK) y mecánica a la compresión (0,07-0,19 MPa a 10 % de deformación) en relación con su baja densidad (50 kg/m<sup>3</sup>) [8–10]. Por esto, se ha convertido en un gran problema a la hora de reciclar, dado que, además de su densidad, el residuo orgánico con el que tiene contacto directo lo convierte en un material poco atractivo para el reciclador. Otra de las preocupaciones que se tiene alrededor de este material es su tiempo de degradación (~ 900 años) y la ausencia de un sustituto viable debido a que su materia prima de fabricación no es renovable [11].

El reciclado químico es una de las alternativas más completas y atractivas para el poliestireno expandido en cuanto a rendimiento, valor agregado, precio y ventajas que éste conlleva [12]. La pirólisis es un proceso endotérmico de reciclaje tipo químico en el que las cadenas poliméricas del material plástico se descomponen bajo condiciones anaeróbicas (ausencia de oxígeno) en compuestos de valor con menor peso molecular que pueden ser usados como combustibles o como productos químicos para diferentes industrias [13–15]. Este método se divide en tres tipos: hidrocrqueo, pirólisis térmica y pirólisis catalítica.

La pirólisis catalítica es un tipo de pirólisis en el que la descomposición de los compuestos del material polimérico se da en presencia de un catalizador, lo que disminuye la temperatura de reacción, la energía de activación aparente y el

tiempo de degradación, y puede ayudar a mejorar el rendimiento de los productos deseables del proceso [16]. Dentro de los principales productos de la pirólisis de poliestireno expandido se encuentran estireno, tolueno y etilbenceno [14]. Donde, el estireno representa el mayor interés porque puede ser usado como materia prima para la producción de polímeros o copolímeros como el acrilonitrilo butadieno estireno (ABS, por sus siglas en inglés) o el látex de estireno-butadieno (SBL, por sus siglas en inglés), usados en la construcción de motores para vehículos, juguetes, equipos médicos, revestimientos de papel, entre otros [17].

Un problema que se presenta en los estudios reportados sobre la pirólisis catalítica de poliestireno expandido es que la baja densidad del material impide una mezcla eficiente con el catalizador, generando segregación de este último. Lo anterior además limita la cantidad de poliestireno expandido que puede incluirse en el reactor. Como solución a estos problemas, en algunos estudios se ponen dos cámaras dentro del reactor donde se ubican de forma separada el catalizador y el poliestireno expandido, realizando primero una pirólisis térmica que genera vapores los cuales son tratados posteriormente por el catalizador [18–20]. Algunas alternativas para aumentar la cantidad de muestra ingresada dentro del reactor es el uso de aditivos y solventes orgánicos como aceites minerales y aceites a base de plantas [21] o tratamientos térmicos que permitan aumentar la densidad del poliestireno expandido y, con ello, mejorar el rendimiento en masa de la reacción [22]. Sin embargo, estos procesos afectan la integridad del catalizador. Además, en el caso del uso de solventes, éstos terminan generando una mayor cantidad de residuos. Por lo tanto, en este trabajo se usó una mezcla entre el catalizador y el poliestireno preparada por molienda mecánica que permitiera un mayor contacto entre éstos y un aumento de la densidad de la mezcla del poliestireno expandido y el catalizador. Se usó un catalizador comercial del tipo FCC (*Fluid Catalytic Cracking* -craqueo catalítico fluido- por sus siglas en inglés), el cual posee una acidez [23,24] que podría favorecer el rendimiento del proceso hacia estireno.

Para los procesos de pirólisis de poliestireno expandido a nivel de laboratorio, se han reportado reactores de lecho fluidizado [25–27], lecho fijo [28], reactores por lote [26,29,30] y semi-continuos [18,29,31,32], siendo estos últimos los que generan

un mayor rendimiento de producto líquido; cerca del 85 % [33]. Sin embargo, la mayoría de los reactores reportados son fabricados en vidrio Pyrex con conexiones de goma o aluminio [34]. El mayor problema de estos aparatos es que son frágiles y que no se pueden usar para temperaturas mayores que 500 °C. En este último caso, los reactores se deben manufacturar en cuarzo, el cual tiene un costo elevado [35]. Una opción más práctica es el uso de reactores de acero inoxidable que tienen mayores resistencia mecánica y conductividad térmica, lo que favorece la durabilidad del sistema y mejora la conducción térmica a lo largo del reactor. Por lo cual, en este trabajo se optó por diseñar un reactor semi-continuo de acero inoxidable para la pirólisis catalítica del poliestireno expandido que permitiera el reaprovechamiento de este residuo mediante la obtención de estireno. Hecho esto, se determinaron las condiciones de operación (temperatura y altura del lecho reactivo) necesarias para obtener el mayor rendimiento de estireno posible y la mayor pureza del producto líquido mediante el uso de un diseño factorial 3<sup>2</sup>.

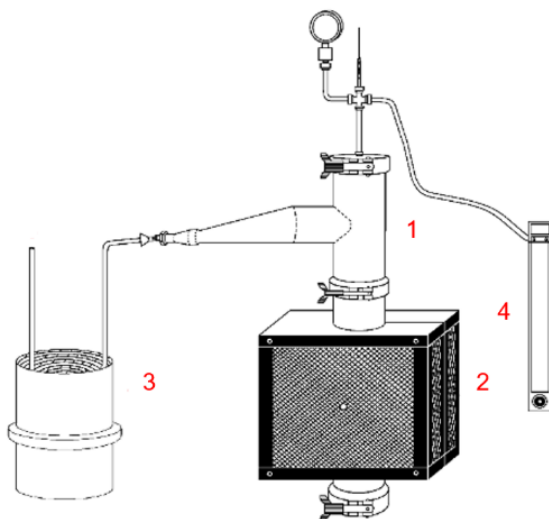
## Metodología

La metodología del trabajo se dividió en: (1) diseño del reactor, (2) preparación de la mezcla de reacción, (3) evaluación de la influencia del catalizador y (4) determinación de las mejores condiciones de operación del proceso. El diseño del reactor se discute en la sección de metodología

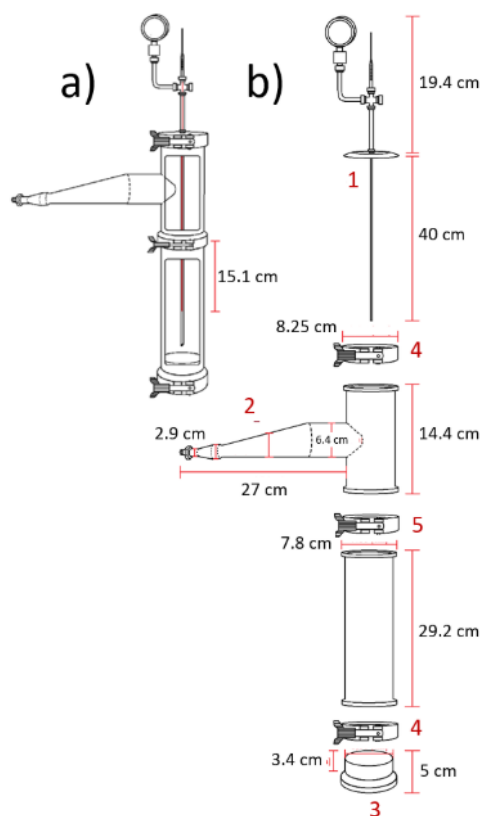
mientras que los resultados del proceso de puesta a punto se presentan en la sección de resultados.

## Diseño del sistema de reacción

El sistema de reacción diseñado comprendió un reactor semi-continuo conformado por un recipiente tubular con entrada de gases por la parte superior y salida semicónica de vapores lateral, un horno tubular partido de forma cuadrada, un condensador tipo serpentín y un rotámetro para el alimento de gas de arrastre. El sistema se presenta en la [Figura 1](#). El cuerpo del reactor, [Figura 2](#), constó de un tubo hecho totalmente de acero inoxidable 316, compuesto por (i) un tubo para el termopar que mide la temperatura interna del reactor, (ii) un brazo lateral que conecta al condensador con una caída generada por una reducción de diámetro de 6,4 a 2,9 cm, que evita que los líquidos producidos se devuelvan a la zona de reacción y (iii) un sello inferior desmontable de acero inoxidable 316 en forma de T invertida que permitía recolectar el producto sólido de la reacción. Estas partes fueron unidas por bridas de acero inoxidable y en cada unión se puso un O-ring de silicona que evitaba fugas. El recipiente tubular tuvo un volumen de 1335 cm<sup>3</sup>, con una altura total de 68,0 cm, altura de cuerpo de 29,2 cm y diámetro interno de 5,0 cm. Este último valor es mucho mayor que los reportados en la literatura cuyos volúmenes que van desde 60 cm<sup>3</sup> [13] hasta 1000 cm<sup>3</sup> [34] en pruebas de laboratorio, con lo cual fue posible tratar una mayor cantidad de poliestireno expandido mediante pirólisis catalítica.



**Figura 1.** Ilustración del reactor con sus partes. La numeración en la figura corresponde a: 1. Recipiente tubular con entrada de gases por la parte superior y salida semicónica de vapores lateral, 2. Horno cuadrado, 3. Condensador tipo serpentín y 4. Rotámetro para el alimento del gas de arrastre.



**Figura 2.** Componentes y dimensiones del recipiente tubular del sistema de reacción. a) Reactor montado y termopar dentro del tubo del reactor. b) Reactor desmontado y sus dimensiones. La numeración en la figura corresponde a: 1) tubo para la termocupla, 2) brazo lateral para la recolección de la muestra, 3) sello inferior desmontable y 4) bridas de unión.

Junto con el reactor, se adquirió un serpentín en acero inoxidable 316, el cual permitía el intercambio de calor del producto a la salida del reactor con un baño de agua con hielo seco para condensar los algunos productos de reacción. Se escogió nitrógeno como gas de arrastre para llevar los vapores generados y mantener las condiciones inertes al interior del reactor. El flujo de gas de arrastre se midió con un rotámetro de la marca Platon LGX. Se utilizó un flujo de  $211 \text{ cm}^3/\text{min}$  de nitrógeno.

Para alcanzar y mantener la temperatura de reacción se utilizó un horno cuadrado de cerámica revestido con fibra de cuarzo. Adicionalmente, el sistema de reacción cuenta con un sistema de control de temperatura que utiliza un termopar tipo K para medir la temperatura al interior del reactor. El gradiente de temperatura entre el horno y el reactor y el tiempo de estabilización de la temperatura se determinaron mediante la toma de

valores en intervalos de 5 min durante 90 min para temperaturas de 360, 430 y 500 °C con rampas de 16,7, 20,2 y 23,7 °C/min, respectivamente. La zona isotérmica del reactor se determinó registrando la temperatura al mover el termopar de forma vertical de dos maneras; cada 5,0 cm y cada 1,0 cm para cada una de las temperaturas estudiadas previamente (360, 430 y 500 °C).

### Configuración del lecho reactivo

El tubo cilíndrico del reactor se empacó con un primer lecho de esferas de borosilicato de 1,3 cm de diámetro, una capa de lana de cuarzo y, finalmente, con la mezcla de reacción. La mezcla de reacción estuvo compuesta por poliestireno expandido mezclado con 15 %p de un catalizador de craqueo catalítico (fabrica Carioca de catalisadores). Se utilizó poliestireno expandido comercial (comprado en una papelería) en forma esférica de 1,9 mm de diámetro, al que posteriormente se le realizó un proceso de molienda junto con el catalizador en un molino de bolas cerámico de  $6000 \text{ cm}^3$ , marca Fisher Scientific Company, con una velocidad aproximada de 71,2 rpm y usando 40 esferas cerámicas de 2,0 cm de diámetro y 40 de 4,0 cm durante 1 h. La mezcla final consistió en partículas con forma de discos planos el mismo diámetro de las esferas del poliestireno expandido inicial y con un aumento de densidad de  $0,07 \text{ g/cm}^3$  del material inicial a  $1,15 \text{ g/cm}^3$  en la mezcla final. La medición de las densidad del poliestireno expandido y la mezcla se llevó a cabo a 20 °C en un picnómetro de He Ultrapyc (Anton Paar), haciendo entre 8 y 10 réplicas para cada material. Se usó un modo de flujo para polvo fino con una celda de  $10 \text{ cm}^3$ . Los resultados de las mediciones se presentan en el Anexo A.

### Identificación de productos de reacción

Para determinar la composición del efluente líquido del reactor, se utilizó un equipo de cromatografía de gases marca Hewlett Packard 6890 con una columna HP-5 (Agilent J&W, 30 m × 0,32 mm × 0,25 μm). Para el análisis, el horno del cromatógrafo se calentó a 5 °C/min hasta 260 °C con una presión 42 kPa y se mantuvo esta temperatura por 20 min. Se utilizó  $\text{N}_2$  (Cryogas, Grado 5.0) como gas de arrastre, dodecano (>99 %, Sigma-Aldrich) al 2 %p como estándar externo y ciclohexano (>99 %, Sigma-Aldrich) como solvente. Con los datos obtenidos, se calcularon el rendimiento hacia estireno (R, ecuación 1) y la pureza del estireno dentro del líquido recuperado, ecuación 2.

$$R = \frac{\text{Cantidad total de estireno recuperado [g]}}{\text{Cantidad de poliestireno expandido inicial sin catalizador [g]}} \quad (1)$$

$$\text{Pureza} = \frac{\text{Masa de estireno [g]}}{\text{Masa de líquido recuperado [g]}} * 100 \quad (2)$$

### Evaluación de la influencia del catalizador

Los primeros ensayos catalíticos hechos en el reactor diseñado tuvieron como propósito comparar la pirólisis térmica, sin catalizador, con la pirólisis catalítica. Las pruebas se llevaron a cabo a 430 °C y usando 4 cm de lecho. La reacción de pirólisis térmica se realizó por triplicado para determinar el error estándar.

### Análisis del efecto de las variables de operación

Se realizó un diseño de experimentos para determinar las condiciones de operación del sistema de pirólisis catalítica de poliestireno expandido donde se obtenía una mayor eficiencia en la producción de estireno. Así, se diseñó un experimento tipo 3<sup>2</sup> sin réplica, ver [Tabla 1](#). Se definieron como variables de entrada del experimento la temperatura y la altura del lecho del reactor, debido a que la primera tiene gran influencia en la energía de activación de la reacción [\[36\]](#) y la segunda podría influenciar el comportamiento catalítico debido a la existencia de un perfil de temperatura axial en el reactor, el cual se evidenció tal como se presenta en la sección de resultados. Las temperaturas de la reacción se establecieron considerando la temperatura a la que las perlas de poliestireno se ablandan (120 °C), se derriten (160 °C) y se volatilizan (entre 480 - 500 °C) [\[37\]](#). Para determinar la influencia de la temperatura y la altura del lecho sobre la pureza del líquido y el rendimiento hacia estireno se usaron los gráficos de efectos principales y efectos dobles [\[38,39\]](#). La significancia estadística de los efectos de las variables estudiadas se realizó un análisis de varianza (ANOVA), siguiendo el método de Tukey [\[38,40\]](#), ver Anexo B. Adicionalmente, en el anexo B se presentan los supuestos de normalidad y de varianza constante, de acuerdo a lo establecido por Medina y Roa [\[41\]](#). Las reacciones se nombraron como R-TA, donde es la temperatura usada y la altura del lecho, siendo la reacción R-T360A4 aquella realizada a 360 °C y con 4 cm de lecho reactivo.

### Resultados y discusión

La sección de resultados se divide en tres partes; la primera se enfoca en analizar el perfil de temperatura del reactor, la segunda muestra una comparación entre el proceso de pirólisis catalítica y la pirólisis térmica y la tercera en el análisis de los resultados del diseño de experimentos 3<sup>2</sup> realizado para determinar las mejores condiciones de operación del reactor para la producción de estireno a partir del poliestireno expandido.

### Puesta a punto del sistema de reacción

A continuación, se discuten los resultados obtenidos con respecto a las actividades hechas para poner a punto el sistema de reacción diseñado.

### Análisis del perfil de temperatura del reactor

Los datos de temperatura del horno y del reactor a lo largo del tiempo permitieron estimar la diferencia de temperatura en el sistema hasta que se alcanzara su estabilización. Los resultados se presentan en la [Figura 3a](#). Se puede observar que el perfil de temperatura fue similar para todas las temperaturas estudiadas. Además, la temperatura se estabilizó luego de 70 min de iniciada la prueba. Luego de tal estabilización, se observó que la diferencia de temperatura entre el horno y el reactor era en promedio 90 °C para todas las temperaturas estudiadas. Todas las pruebas posteriores se iniciaron luego de llegar al tiempo de estabilización encontrado. Adicionalmente, se determinó el perfil de temperatura axial desde la punta del termopar hasta la parte superior del reactor y se seleccionó una zona de trabajo para el diseño experimental ([Figura 3b](#)). Se puede observar que la temperatura tuvo variaciones a lo largo de toda la distancia estudiada, por lo que no se pudo establecer una región isotérmica dentro del tubo del reactor. Sin embargo, con los resultados de esta medición se definió una zona de trabajo en la que existía la diferencia mínima posible de temperatura, 20 °C, del sistema. En esta zona se puso el lecho reactivo.

Para determinar si la diferencia de temperatura axial afectaba el comportamiento catalítico se incluyó la altura de lecho como variable de estudio dentro del diseño de experimentos descrito en la sección experimental.

### Evaluación de la influencia del catalizador en el proceso

La Figura 4 muestra los resultados para la pureza del líquido y el rendimiento hacia estireno obtenidos para las reacciones de pirólisis térmica y pirólisis catalítica a 430 °C y con 4 cm de lecho. Mediante espectrometría de masas se determinó que el producto líquido contenía tolueno, etilbenceno, benceno y  $\alpha$ -metil estireno, además del estireno. Estos productos han sido previamente reportado

para esta reacción [14]. Se encontró que el uso del catalizador de FCC aumenta la selectividad de la reacción hacia estireno, lo que se refleja en un aumento del rendimiento hacia estireno y de la pureza del líquido con respecto a la pirólisis térmica [28]. Este comportamiento se ha asociado principalmente a que en presencia del catalizador la cadena de poliestireno pierde protones ( $H^+$ ) para formar carbaniones ( $C^-$ ) permitiendo que ocurra una escisión  $\beta$  del enlace C-C ubicado en el extremo de la cadena principal del polímero para producir el estireno. Simultáneamente, el catalizador inhibe las reacciones de transferencia de hidrógeno y la adición de radicales, las cuales generan subproductos como  $\alpha$ -metil estireno, tolueno y etilbenceno [18,26,42].

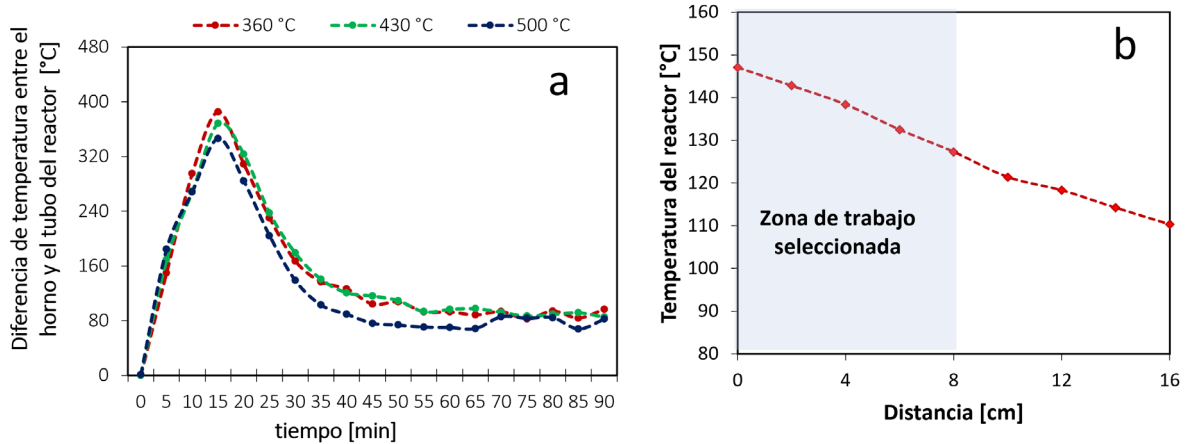


Figura 3. a) Diferencia de temperatura entre el horno y el reactor en función del tiempo. b) Perfil de temperatura a lo largo del lecho reactivo.

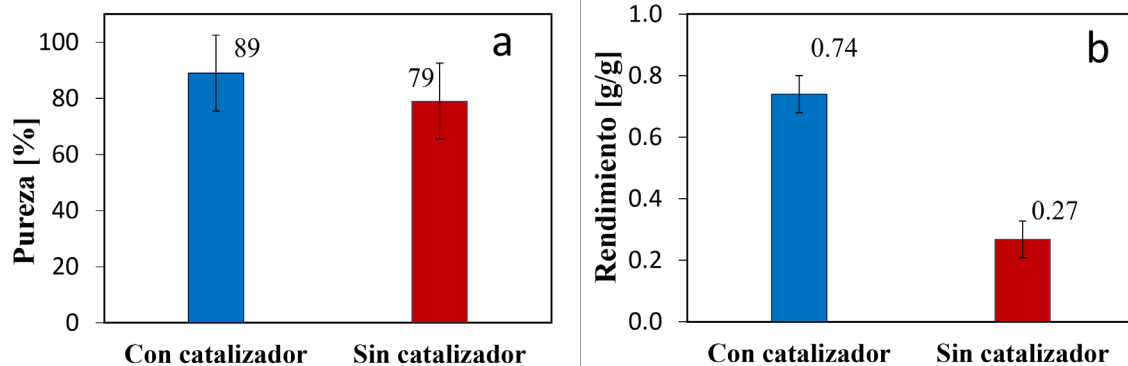


Figura 4. Gráfico de barras comparativo entre la reacción sin catalizador (pirólisis térmica) y con catalizador (pirólisis catalítica) para a) la pureza del líquido obtenido y b) el rendimiento hacia estireno. Reacción a 430 °C y usando 4 cm de lecho. Las barras de error corresponden al error estándar estimado con una reacción realizada por triplicado.

**Análisis del efecto de las variables de operación**

La [Tabla 1](#) muestra los resultados de pureza y rendimiento hacia estireno obtenidos en cada una de las pruebas catalíticas hechas. En la reacción

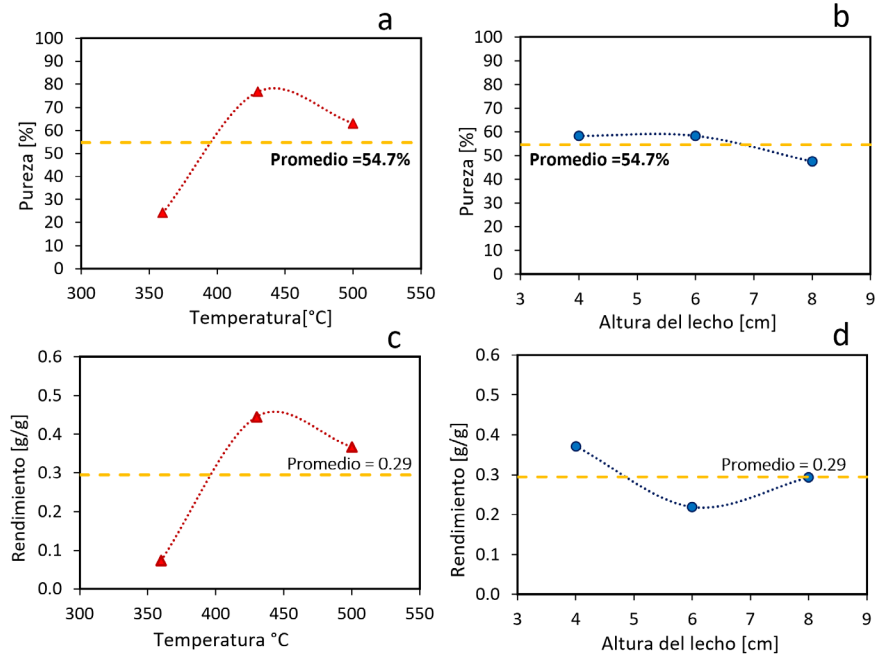
realizada a 360 °C y 8 cm de altura de lecho (R-T360A8) no se obtuvo producto líquido, por lo cual, los valores de pureza y rendimiento hacia estireno fueron cero.

**Tabla 1.** Resultados de rendimiento hacia estireno y pureza del líquido obtenidos en las reacciones del diseño experimental 3<sup>2</sup>. Nomenclatura: R-T *XAY*, donde *X* es la temperatura usada y *Y* la altura del lecho.

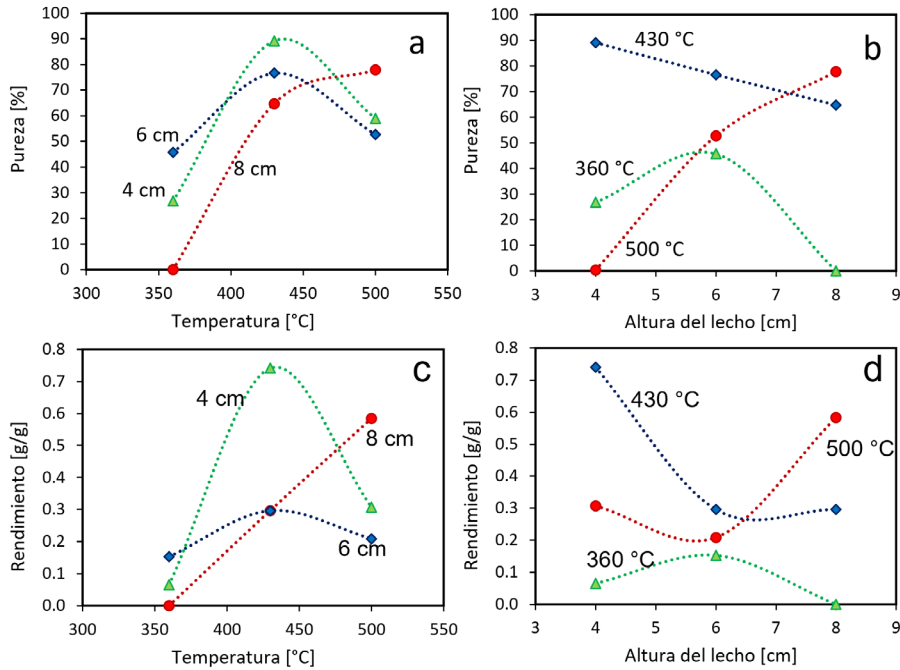
Variables		Niveles		
<b>A: Altura lecho [cm]</b>	4	6	8	
<b>B: Temperatura [°C]</b>	360	430	500	
Reacción	A: Altura de lecho	B: Temperatura	Pureza [%]	Rendimiento [g/g]
R-T360A4	-	-	26,8	0,07
R-T430A4	-	o	89,1	0,74
R-T500A4	-	+	58,9	0,31
R-T360A6	o	-	45,7	0,15
R-T430A6	o	o	76,6	0,3
R-T500A6	o	+	52,7	0,21
R-T360A8	+	-	0	0
R-T430A8	+	o	64,7	0,3
R-T500A8	+	+	77,8	0,58

La [Figura 5](#) presenta los gráficos de efectos principales [38,39] para la pureza del líquido obtenido (a y b) y el rendimiento hacia estireno (c y d). Estas gráficas muestran el cambio en el promedio de la variable respuesta estudiada (pureza y rendimiento hacia estireno) para cada nivel de las variables de entrada del diseño experimental [39,43–45]. Adicionalmente, la [Figura 6](#) muestra los gráficos de efectos dobles, en los cuales, si las líneas de los diferentes niveles se cruzan, existe un efecto de la interacción entre las variables de entrada sobre la variable respuesta [46–48]. En el caso de la pureza del líquido, se encontró que la temperatura tiene el efecto más importante y que el efecto de la altura del lecho es insignificante. Las condiciones de mayor pureza se establecieron a 430 °C y una altura de lecho de 4 cm con un máximo de 89,1 %. En este caso, el aumento de la temperatura disminuye la pureza del líquido debido a que pueden generarse

subproductos alquilados como el  $\alpha$ -metil estireno o compuestos de menor peso molecular como tolueno y etilbenceno [26,49]. Por otro lado, la nula influencia de la altura de lecho indica que el gradiente de temperatura axial no afecta la pureza del líquido recuperado de la pirólisis. Sin embargo, la existencia de interacciones dobles, ver [Figura 6a](#) y [6b](#), dejan en evidencia que no es posible asociar el aumento de la pureza únicamente con el cambio de la temperatura, sino que esta depende del cambio simultáneo de las dos variables de entrada [46–48]. Esto es evidente al comparar el valor de pureza obtenido en las reacciones realizadas a las diferentes alturas de lecho para la misma temperatura (430 °C): R-T430A4, R-T430A6 y R-T430A8. En estas reacciones, cambiar la altura del lecho de 4 a 8 cm genera una disminución de ~ 25 % en la pureza, ver [Tabla 1](#), a pesar de que la altura, por sí sola, no tiene un efecto considerable.



**Figura 5.** Gráficos de efectos principales para la pureza del líquido obtenido (a y b) y el rendimiento hacia estireno (c y d) al variar la temperatura (a y c) y la altura del lecho (b y d).



**Figura 6.** Gráficos de efectos dobles para la pureza del líquido obtenido (a y b) y el rendimiento hacia estireno (c y d).

Por otro lado, las Figuras 5 y 6 muestran que las variables de entrada (temperatura y altura del lecho) tienen un efecto en el rendimiento hacia estireno similar al que tienen sobre la pureza, *i.e.*, la temperatura tuvo el efecto más fuerte y la altura del lecho tuvo un efecto despreciable; pero la existencia de interacciones (Figura 6) indica que el cambio en el rendimiento depende del cambio simultáneo de las dos variables de entrada. Las condiciones de mayor rendimiento fueron las mismas a las que se obtiene la mayor pureza, 430 °C y una altura de lecho de 4 cm, 0,74 g de estireno/g de poliestireno expandido [46–48]. Estudios previos realizados con termogravimetría han reportado que la temperatura óptima para las reacciones de pirólisis catalítica de poliestireno expandido se encuentran alrededor de 420 °C cuando se usan reactores semi-continuos, debido a que el poliestireno expandido, que empieza a degradarse a 376 °C, presenta su mayor tasa de degradación alrededor de 420 °C [18,50]. Por otro lado, Adnan *et al.* [51] también reportaron que el rendimiento hacia el producto líquido no mejoraba al incrementar la temperatura de reacción por encima de 450 °C cuando se usaban catalizadores de Zn y ZnO, probablemente, debido a que a esta temperatura ya se ha alcanzado la máxima tasa de degradación.

## Conclusiones

Se diseñó un reactor semi-continuo de acero inoxidable con un volumen de 1335 cm<sup>3</sup>, considerablemente mayor a los usados comúnmente en procesos de pirólisis catalítica (entre 60 y 1000 cm<sup>3</sup>) a escala laboratorio. Se determinó que las mejores condiciones para la obtención de estireno son una temperatura de 430 °C y 4 cm de lecho reactivo, debido a que se obtiene un mayor rendimiento de estireno de mayor pureza. Además, el sistema diseñado permite tratar una mayor cantidad de estireno que los procesos convencionales debido a la disminución de la densidad de la mezcla de reacción. Finalmente, se evidenció que la pureza del producto líquido y el rendimiento hacia estireno dependen de la interacción entre la temperatura de reacción y la altura del lecho reactivo y que, por ende, se deben tener en cuenta las dos variables para establecer las condiciones de operación del sistema de reacción.

## Referencias

- [1] Herberz T, Barlow CY, Finkbeiner M. Sustainability Assessment of a Single-Use Plastics Ban. *Sustainability*. 2020;12(9):3746. <https://doi.org/10.3390/su12093746>
- [2] Dey A, Dhumal CV, Sengupta P, Kumar A, Pramanik NK, Alam T. Challenges and possible solutions to mitigate the problems of single-use plastics used for packaging food items: a review. *J Food Sci Technol*. 2021;58:3251–3269. <https://doi.org/10.1007/s13197-020-04885-6>
- [3] Laville S, Taylor M. El mundo compra un millón de botellas de plástico por minuto que acaban en vertederos o en el mar. *elDiario.es*. [https://www.eldiario.es/internacional/the-guardian/compra-botellas-plastico-mayoria-vertederos\\_1\\_3309129.html](https://www.eldiario.es/internacional/the-guardian/compra-botellas-plastico-mayoria-vertederos_1_3309129.html) (June 2017).
- [4] Greenpeace. Situación actual de los plásticos en Colombia y su impacto en el medio ambiente. [http://greenpeace.co/pdf/2019/gp\\_informe\\_plasticos\\_colombia\\_02.pdf](http://greenpeace.co/pdf/2019/gp_informe_plasticos_colombia_02.pdf) (November 2019).
- [5] Rodríguez DK. Colombia produce 1,4 millones de toneladas de plástico al año. *Portafolio 2* June 2022. <https://www.portafolio.co/economia/colombia-produce-1-4-millones-de-toneladas-de-plastico-al-ano-566367> (2 June 2022).
- [6] Ministerio de Ambiente y Desarrollo Sostenible. Plan Nacional para la Gestión Sostenible de los plásticos de un solo uso. Bogotá, <https://www.minambiente.gov.co/wp-content/uploads/2022/02/plan-nacional-para-la-gestion-sostenible-de-plasticos-un-solo-uso-minambiente.pdf> (June 2021).
- [7] Rodríguez H, Montilla T. *Icopor, asesino silencioso de la vida humana* (Tesis de Pregrado). Santiago de Cali, Colombia: Universidad Libre, Seccional Cali; 2021.
- [8] García N. Evaluación del impacto ambiental de la aplicación de un plan de gestión posconsumo de poliestireno expandido (EPS) utilizado en el envase de alimentos en Colombia (Tesis de Maestría). Bogotá, Colombia: Universidad EAN; 2019.

- [9] Barrera Castro GP. Caracterización de las propiedades mecánicas y térmicas de muestras de EPS pos consumo, utilizadas en la industria de alimentos y sometidas a un proceso de recuperación (Tesis de Maestría). Bogotá, Colombia: Universidad Nacional de Colombia; 2016.
- [10] Chen W, Hao H, Hughes D, Shi Y, Cui J, Li ZX. Static and dynamic mechanical properties of expanded polystyrene. *Materials & Design*. 2015;69:170–180. <https://doi.org/10.1016/j.matdes.2014.12.024>
- [11] Arthuz L, Pérez W. Alternativas De Bajo Impacto Ambiental Para El Reciclaje Del Poliestireno Expandido a Nivel Mundial. *Informador Técnico*. 2019;83(2):209–219. <https://doi.org/10.23850/22565035.1638>
- [12] Arandes J, Bilbao J, López-Valerio D. Reciclado de residuos plásticos. *Revista Iberoamericana de Polímeros*. 2004;5:28–45.
- [13] Contreras F. Estudio de la pirólisis catalítica de polietileno en un reactor semi-Batch (Tesis de Maestría). Santiago de Chile, Chile: Universidad de Chile; 2014.
- [14] Mo Y, Zhao L, Chen C-L, Tan GYA, Wang J-Y. Comparative pyrolysis upcycling of polystyrene waste: thermodynamics, kinetics, and product evolution profile. *J Therm Anal Calorim*. 2013;111:781–788. <https://doi.org/10.1007/s10973-012-2464-6>
- [15] Jaime Sepúlveda RM. Síntesis de resinas catalíticas para la transformación del glicerol en fase acuosa (Tesis de Pregrado). Bucaramanga, Colombia: Universidad Industrial de Santander; 2020.
- [16] Zambrano A. Reciclaje químico de plástico mediante pirólisis catalítica usando un catalizador regenerado (Tesis de Pregrado). Riobamba, Ecuador: Escuela superior politécnica de Chimborazo; 2022.
- [17] Miller RR, Newhook R, Poole A. Styrene production, use, and human exposure. *Crit Rev Toxicol*. 1994;24:S1–S10. <https://doi.org/10.3109/10408449409020137>
- [18] Çelikgöğüş Ç, Karaduman A. Thermal-catalytic Pyrolysis of Polystyrene Waste Foams in a Semi-batch Reactor. *Energy Sources, Part A: Recovery, Utilization, and Environmental Effects*. 2015;37:2507–2513. <https://doi.org/10.1080/15567036.2011.626492>
- [19] Williams PT, Bagri R. Hydrocarbon gases and oils from the recycling of polystyrene waste by catalytic pyrolysis. *Int J Energy Res*. 2004;28:31–44. <https://doi.org/10.1002/er.949>
- [20] Fuentes C, Colman Lerner J, Vázquez P, Sambeth J. Analysis of the emission of PAH in the thermal and catalytic pyrolysis of polystyrene. *Catalysis Today*. 2021;372:175–182. <https://doi.org/10.1016/j.cattod.2020.11.030>
- [21] Dong D, Tasaka S, Inagaki N. Thermal degradation of monodisperse polystyrene in bean oil. *Polymer Degradation and Stability*. 2001;72:345–351. [https://doi.org/10.1016/S0141-3910\(01\)00031-3](https://doi.org/10.1016/S0141-3910(01)00031-3)
- [22] Inayat A, Fasolini A, Basile F, Fridrichova D, Lestinsky P. Chemical recycling of waste polystyrene by thermo-catalytic pyrolysis: A description for different feedstocks, catalysts and operation modes. *Polymer Degradation and Stability* 2022;201:109981.
- [23] Rawlence DJ, Gosling K. FCC catalyst performance evaluation. *Applied Catalysis*. 1988;43(2):213–237. [https://doi.org/10.1016/S0166-9834\(00\)82729-3](https://doi.org/10.1016/S0166-9834(00)82729-3)
- [24] Palos R, Rodríguez E, Gutiérrez A, Bilbao J, Arandes JM. Cracking of plastic pyrolysis oil over FCC equilibrium catalysts to produce fuels: Kinetic modeling. *Fuel*. 2022;316:123341. <https://doi.org/10.1016/j.fuel.2022.123341>
- [25] Lee C-G, Cho Y-J, Song P-S, Kang Y, Kim J-S, Choi M-J. Effects of temperature distribution on the catalytic pyrolysis of polystyrene waste in a swirling fluidized-bed reactor. *Catalysis Today*. 2003;79–80:453–464. [https://doi.org/10.1016/S0920-5861\(03\)00060-9](https://doi.org/10.1016/S0920-5861(03)00060-9)
- [26] Wang J, Ma Y, Li S, Yue C. Catalytic pyrolysis of polystyrene in different reactors: Effects of operating conditions on distribution and composition of products. *JAAP*. 2024;177:106366. <https://doi.org/10.1016/j.jaap.2024.106366>
- [27] Imani Moqadam S, Mirdrikvand M, Kharaghani A, Roozbehani B, Shishehsaz MR. Polystyrene pyrolysis using silica-alumina catalyst in fluidized bed reactor. *Clean Techn Environ Policy*. 2015;17:1847–1860. <https://doi.org/10.1007/s10098-015-0899-8>
- [28] Budsareechai S, Hunt AJ, Ngernyen Y. Catalytic pyrolysis of plastic waste for the production of liquid fuels for engines. *RSC Adv* 2019;9:5844–5857. <https://doi.org/10.1039/C8RA10058F>

- [29] Inayat A, Klemencova K, Grycova B, Sokolava B, Lestinsky P. Thermo-catalytic pyrolysis of polystyrene in batch and semi-batch reactors: A comparative study. *Waste Manag Res.* 2021;39:260–269. <https://doi.org/10.1177/0734242X20936746>
- [30] Hussain Z, Imtiaz M, Naz MY, Khan KM, AbdEl-Salam NM, Ibrahim KA. Thermal and clinker-catalyzed pyrolyses of polystyrene waste using the Portland cement solid-base catalyst. *Asia-Pacific J Chem Eng.* 2021;16:e2556. <https://doi.org/10.1002/apj.2556>
- [31] Adnan, Shah J, Jan MR. Effect of polyethylene terephthalate on the catalytic pyrolysis of polystyrene: Investigation of the liquid products. *J. Taiwan Inst. Chem. Eng.* 2015;51:96–102. <https://doi.org/10.1016/j.jtice.2015.01.015>
- [32] Shah J, Jan MR, Adnan. Tertiary recycling of waste polystyrene using magnesium impregnated catalysts into valuable products. *JAAP.* 2015;114:163–171. <https://doi.org/10.1016/j.jaap.2015.05.009>
- [33] Gonzalez-Aguilar AM, Pérez-García V, Riesco-Ávila JM. A Thermo-Catalytic Pyrolysis of Polystyrene Waste Review: A Systematic, Statistical, and Bibliometric Approach. *Polymers.* 2023;15(6):1582. <https://doi.org/10.3390/polym15061582>
- [34] Taipe Andagua JG. Obtención de combustibles a partir de residuos de polipropileno reciclado, mediante pirólisis catalítica (Tesis de Pregrado). Latacunga; Ecuador: Universidad de las Fuerzas Armadas ESPE. Extensión; 2021
- [35] Sergeev OA, Shashkov AG, Umanskii AS. Thermophysical properties of quartz glass. *Journal of Engineering Physics.* 1982;43:1375–1383. <https://doi.org/10.1007/BF00824797>
- [36] Pérez Bravo G, Contreras Larios JL, Rodríguez González JF, Estrada Pérez JE. Obtención de estireno a partir de residuos de poliestireno expandido mediante pirolisis catalítica. *Revista tediq.* 2021;7(7):201–205.
- [37] Kannan P, Biernacki JJ, Visco DP. A review of physical and kinetic models of thermal degradation of expanded polystyrene foam and their application to the lost foam casting process. *JAAP.* 2007;78(1):162–171. <https://doi.org/10.1016/j.jaap.2006.06.005>
- [38] Baldovino-Medrano VG. Diseño de experimentos: una introducción pragmática. Bucaramanga (Colombia): Ediciones UIS, 2023.
- [39] Montgomery DC. Design and analysis of experiments. 5th ed. New York: John Wiley; 2001.
- [40] Tukey JW. Comparing Individual Means in the Analysis of Variance. *Biometrics.* 1949;5(2):99–114. <https://doi.org/10.2307/3001913>
- [41] Medina Molano NS, Roa Pinto JS. Efecto de la inhibición del carbazol sobre el hidrocrqueo de fenantreno (Tesis de Pregrado). Bucaramanga, Colombia: Universidad Industrial de Santander; 2017.
- [42] Huang J, Li X, Meng H, Tong H, Cai X, Liu J. Studies on pyrolysis mechanisms of syndiotactic polystyrene using DFT method. *Chemical Physics Letters.* 2020;747:137334. <https://doi.org/10.1016/j.cplett.2020.137334>
- [43] García-Sánchez JT, Mora-Vergara ID, Molina-Velasco DR, Henao-Martínez JA, Baldovino-Medrano VG. Key factors during the milling stage of the seed assisted and solvent-free synthesis of MFI and catalytic behavior in the alkylation of phenol with tert-butyl alcohol. *ChemCatChem.* 2021;13(16):3713–3730. <https://doi.org/10.1002/cctc.202100479>
- [44] Mercado DF, Ballesteros-Rueda LM, Lizarazo-Gómez CC, Núñez-Rodríguez BE, Arenas-Calderón E, Baldovino-Medrano VG. Synthesis and use of functionalized SiO<sub>2</sub> nanoparticles for formulating heavy oil macroemulsions. *Chemical Engineering Science.* 2022;252:117531. <https://doi.org/10.1016/j.ces.2022.117531>
- [45] Hernández-Maya MS, Espinosa-Lobo CB, Cabanzo-Hernández R, Mejía-Ospino E, Baldovino-Medrano VG. Effects of pH and vanadium concentration during the impregnation of Na-SiO<sub>2</sub> supported catalysts for the oxidation of propane. *Molecular Catalysis.* 2022;520:112158. <https://doi.org/10.1016/j.mcat.2022.112158>
- [46] Loftus GR. On interpretation of interactions. *Mem Cogn.* 1978;6:312–319. <https://doi.org/10.3758/BF03197461>
- [47] Wagenmakers E-J, Kryptos A-M, Criss AH, Iverson G. On the interpretation of removable interactions: A survey of the field 33 years after Loftus. *Mem Cogn.* 2012;40:145–160. <https://doi.org/10.3758/s13421-011-0158-0>
- [48] Rosnow RL, Rosenthal R. “Some Things You Learn Aren’t So”: Cohen’s Paradox, Asch’s Paradigm, and the Interpretation of Interaction. *Psychol Sci.* 1995;6(1):3–9. <https://doi.org/10.1111/j.1467-9280.1995.tb00297.x>

- [49] Sachanen AN, O'Kelly AA. High-Temperature Alkylation of Aromatic Hydrocarbons. *Ind Eng Chem.* 1941;33(12):1540–1544.
- [50] Lu C, Xiao H, Chen X. Simple pyrolysis of polystyrene into valuable chemicals. *e-Polymers.* 2021;21:428–432. <https://doi.org/10.1515/epoly-2021-0037>
- [51] Adnan, Shah J, Jan MR. Thermo-catalytic pyrolysis of polystyrene in the presence of zinc bulk catalysts. *J. Taiwan Inst. Chem. Eng.* 2014;45:2494–2500. <https://doi.org/10.1016/j.jtice.2014.05.011>

**Anexos**

**Anexo A: Resultados mediciones de densidad por picnometría de He**

**Tabla A1.** Resultados de las mediciones de densidad por picnometría de He para el poliestireno expandido y la mezcla de reacción.

Poliestireno expandido			Mezcla de reacción		
Masa de la muestra [g]			Masa de la muestra [g]		
1.1084			1.1084		
Corrida	Volumen [cm <sup>3</sup> ]	Densidad [g/cm <sup>3</sup> ]	Corrida	Volumen [cm <sup>3</sup> ]	Densidad [g/cm <sup>3</sup> ]
1	2.5474	0.0691	1	0.9600	1.1545
2	2.5705	0.0685	2	0.9560	1.1594
3	2.5675	0.0686	3	0.9569	1.1583
4	2.5104	0.0701	4	0.9573	1.1579
5	2.5141	0.0700	5	0.9585	1.1564
6	2.5199	0.0699	6	0.9578	1.1572
7	2.5210	0.0699	7	0.9566	1.1587
8	2.4881	0.0708	8	0.9574	1.1577
9	2.4964	0.0705			
10	2.5090	0.0702			

**Anexo B: Supuestos de normalidad y varianza constante**

El modelo usado se presenta en la ecuación B1

$$Y_{ij} = \bar{Y}_{..} + (\bar{Y}_{i.} - \bar{Y}_{..}) + (\bar{Y}_{.j} - \bar{Y}_{..}) + \lambda_{TA}(\bar{Y}_{i.} - \bar{Y}_{..})(\bar{Y}_{.j} - \bar{Y}_{..}) + \varepsilon_{ij} \tag{B1}$$

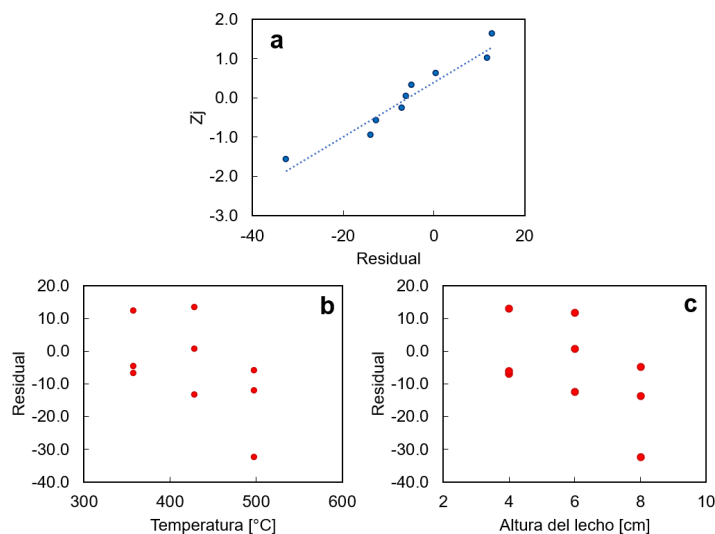
Donde,

$$\lambda_{TA} = \frac{\sum_{i=1}^a \sum_{j=1}^b (\bar{Y}_{i.} - \bar{Y}_{..})(\bar{Y}_{.j} - \bar{Y}_{..})Y_{ij}}{\sum_{i=1}^a \sum_{j=1}^b (\bar{Y}_{i.} - \bar{Y}_{..})^2 (\bar{Y}_{.j} - \bar{Y}_{..})^2} \tag{B2}$$

En la Tabla B1 y la Figura B1, se presentan los resultados del análisis de varianza para la pureza del líquido.

**Tabla B1.** Resultados del análisis ANOVA para la pureza del producto líquido.

Variable	Suma de cuadrados	Grados de libertad	Media cuadrada	F <sub>o</sub>	Valor-p
A: Altura	234.1	2	117.1	0.32	0.7498
B: Temperatura	4470.5	2	2235.3	6.06	0.0883
Interacción AB	356.6	1	356.6	0.97	0.3979
Error	1106.2	3	368.7		
Total	6167.4	8			

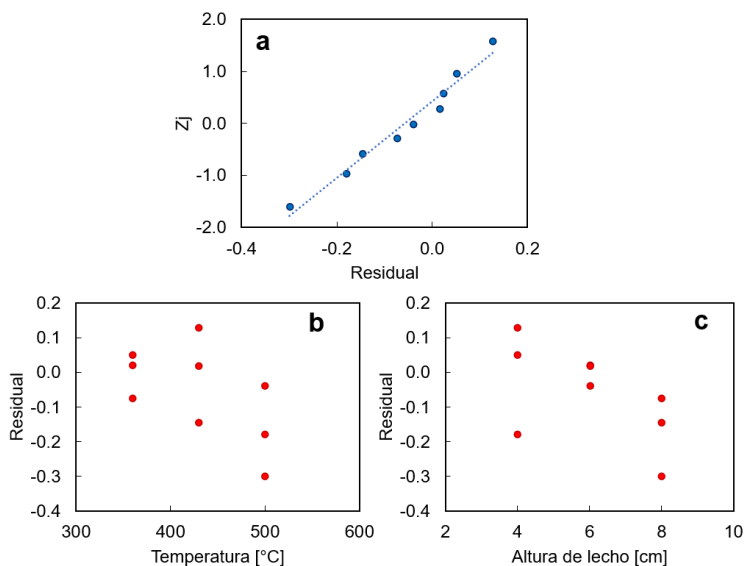


**Figura B1.** Supuestos de normalidad (a) y supuestos de varianza constante para la temperatura (b) y la altura de lecho (c) cuando la variable de salida es la pureza del producto líquido.

En la Tabla B2 y la Figura B2, se presentan los resultados del análisis de varianza para el rendimiento hacia estireno.

**Tabla B2.** Resultados del análisis ANOVA para el rendimiento de la reacción hacia estireno.

Variable	Suma de cuadrados	Grados de libertad	Media cuadrada	F <sub>o</sub>	Valor-p
A: Altura	0.035	2	0.02	0.41	0.69856
B: Temperatura	0.231	2	0.12	2.71	0.21304
Interacción AB	0.056	1	0.06	1.31	0.33483
Error	0.128	3	0.04		
Total	0.449	8			



**Figura B2.** Supuestos de normalidad (a) y supuestos de varianza constante para la temperatura (b) y la altura de lecho (c) cuando la variable de salida es el rendimiento hacia estireno.



**Disponible en:**

<https://www.redalyc.org/articulo.oa?id=342082796005>

Cómo citar el artículo

Número completo

Más información del artículo

Página de la revista en redalyc.org

Sistema de Información Científica Redalyc  
Red de revistas científicas de Acceso Abierto diamante  
Infraestructura abierta no comercial propiedad de la  
academia

Julieth García-Sánchez, Alejandra Arenas-Aguilar,  
Lüzeth Cendales-Sánchez, Víctor Baldovino-Medrano  
**Diseño y puesta en marcha de un sistema de pirólisis  
catalítica de poliestireno expandido**  
**Design and implementation of a catalytic pyrolysis  
system for expanded polystyrene**  
**Projeto e implementação de um sistema de pirólise  
catalítica de poliestireno expandido**

*Revista ION*

vol. 37, núm. 3, p. 57 - 71, 2024

Universidad Industrial de Santander,

**ISSN:** 0120-100X

**ISSN-E:** 2145-8480

**DOI:** <https://doi.org/10.18273/revion.v37n3-2024005>