



Pensamiento Psicológico

ISSN: 1657-8961

ISSN: 2665-3281

revistascientificasjaveriana@gmail.com

Pontificia Universidad Javeriana

Colombia

Rizo-Martínez, Lucía-Ester; Santoyo-Telles, Felipe
**Validación de la escala para medir creencias que
perpetúan la violencia intrafamiliar (CPVI) en México 1**
Pensamiento Psicológico, vol. 19, núm. 1, 2021, Enero-Junio, pp. 1-24
Pontificia Universidad Javeriana
Cali, Colombia

DOI: <https://doi.org/10.11144/Javerianacali.PPSI19.vecv>

Disponible en: <https://www.redalyc.org/articulo.oa?id=80165629007>

- ▶ [Cómo citar el artículo](#)
- ▶ [Número completo](#)
- ▶ [Más información del artículo](#)
- ▶ [Página de la revista en redalyc.org](#)

redalyc.org

Sistema de Información Científica Redalyc

Red de Revistas Científicas de América Latina y el Caribe, España y Portugal
Proyecto académico sin fines de lucro, desarrollado bajo la iniciativa de acceso
abierto

Validación de la escala para medir creencias que perpetúan la violencia intrafamiliar (CPVI) en México¹

Validation of the Scale to Measure Beliefs that Perpetuate Intrafamily Violence (CPVI) in Mexico

Validação da escala para medir crenças que perpetuam a violência intrafamiliar (CPVI) no México

Lucía-Ester Rizo-Martínez^{a2}

Universidad de Guadalajara, México

lucia.rizo@cusur.udg.mx

ORCID: <https://orcid.org/0000-0003-3944-666X>

DOI: <https://doi.org/10.11144/Javerianacali.PPSI19.vecv>

Recibido: 03/07/2019

Aceptado: 12/08/2020

Felipe Santoyo-Telles³

Universidad de Guadalajara, México

ORCID: <https://orcid.org/0000-0003-3854-9405>

Resumen:

Objetivo. Validar la escala para medir las Creencias que Perpetúan la Violencia Intrafamiliar (CPVI) en México. **Método.** Se utilizó un diseño cuantitativo de validación de la escala CPVI, así como la escala de Deseabilidad Social (DS) y la escala de Empatía (IRI) a 379 estudiantes universitarios mexicanos. Se analizaron la consistencia interna, la validez divergente y la estructura factorial. **Resultados.** La consistencia interna fue adecuada (alfa de Cronbach = 0.88; coeficiente omega = 0.92). La escala CPVI no se correlacionó con ninguna de las dos escalas evaluadas (DS e IRI). Se confirmó la viabilidad de la realización del análisis factorial, corroborándose el modelo de tres factores de la propuesta original de 39 ítems con adecuados índices de ajuste (CMIN = 2.3; GFI = 0.78; CFI = 0.85; RMSEA = 0.059) a través del análisis factorial confirmatorio; sin embargo, debido a las bajas cargas factoriales de algunos ítems, se recomienda una versión reducida de la escala de 31 ítems, lo cual mejoraría algunos índices de ajuste (CMIN = 2.2; GFI = 0.80; CFI = 0.92; RMSEA = 0.050). **Discusión.** La escala CPVI es un instrumento válido y adecuado para su aplicación en estudiantes universitarios mexicanos.

Palabras clave: Validación, violencia intrafamiliar, escala, creencias, México.

Abstract:

Objective. To validate the scale to measure the Beliefs that Perpetuate Intrafamily Violence (CPVI) in Mexico. **Method.** A quantitative design to validate the CPVI scale, as well as the Social Desirability scale (DS) and the Empathy scale (IRI) was applied to 379 Mexican university students. Internal consistency, divergent validity and factorial structure were analyzed. **Results.** The internal consistency was adequate (Cronbach's Alpha = .88; Omega Coefficient = 0.92). The CPVI scale did not correlate with any of the two scales evaluated (DS and IRI). The feasibility of performing factor analysis was confirmed, corroborating the three-factors model of the original proposal of 39 items with adequate adjustment index (CMIN = 2.3; GFI = 0.78; CFI = 0.85; RMSEA = 0.059) through confirmatory factor analysis; however, due to the low factor loadings of some items, a reduced version of the 31-item scale is recommended, which improves some adjustment index (CMIN = 2.2; GFI = 0.80; CFI = 0.92; RMSEA = 0.050). **Discussion.** The CPVI scale is a valid and suitable instrument for its application in Mexican university students.

Keywords: Validation, domestic violence, scale, beliefs, Mexico.

Resumo:

Escopo. Validar a escala para medir as Crenças que Perpetuam a Violência Intrafamiliar (CPVI) no México. **Metodologia.** Foi utilizado um desenho quantitativo de validação da escala CPVI, assim como a escala de Desejabilidade Social (DS) e a escala da Empatía (IRI) a 379 estudantes universitários mexicanos. Foram analisadas a consistência interna, a validade divergente e a estrutura fatorial. **Resultados.** A consistência interna foi adequada (alfa de Cronbach = 0.88; coeficiente ômega= 0.92). A escala

Notas de autor

² Doctora en Ciencia del Comportamiento Opción Neurociencia. Profesora Investigadora Asociada B, Departamento de Promoción, Preservación y Desarrollo de la Salud, Centro Universitario del Sur, Universidad de Guadalajara, Av. Enrique Arreola Silva No. 883, Col. Centro, C.P. 49000, Ciudad Guzmán, Jalisco, México. Tel: +52 (341) 575 2222. Correo de correspondencia: lucia.rizo@cusur.udg.mx, lucyrizomar@hotmail.com. <https://orcid.org/0000-0003-3944-666X>

³ Doctor en Ciencia y Tecnología. Profesor Investigador Asociado C, Departamento de Ciencias Exactas y Metodologías, Centro Universitario del Sur, Universidad de Guadalajara, Ciudad Guzmán, Jalisco, México. <https://orcid.org/0000-0003-3854-9405>

^a Correo de correspondencia: lucia.rizo@cusur.udg.mx

CPVI não esteve correlacionada com nenhuma das duas escalas avaliadas (DS e IRI). Foi confirmada a viabilidade da realização da análise fatorial, sendo corroborado o modelo de três fatores da proposta original de 39 itens com adequados índices de ajuste (CMIN= 2.3; GFI = 0.78; CFI = 0.85; RMSEA = 0.059) por meio da análise fatorial confirmatória; porém, devido às baixas cargas fatoriais de alguns itens, foi recomendada uma versão reduzida da escala de 31 itens, o que melhoraria alguns índices de ajuste (CMIN = 2.2; GFI = 0.80; CFI = 0.92; RMSEA = 0.050). *Discussão.* A escala CPVI é um instrumento válido e adequado para sua aplicação em estudantes universitários mexicanos.

Palavras-chave: Validação violência intrafamiliar, escala, crenças, México.

Introducción

La violencia es un fenómeno cuya definición ha sido difícil de precisar, consensuar y generalizar, debido, entre otras cosas, a la utilización del término hacia una amplia gama de situaciones, a las influencias culturales y a las premisas morales imperantes respecto a este tema a lo largo del tiempo. Sin embargo, diversas propuestas han coincidido en las condiciones o características para que una conducta pueda considerarse violenta, tal como lo señala la World Health Organization (WHO, 1996, p. 5), que define violencia como:

El uso deliberado de la fuerza física o el poder, ya sea en grado de amenaza o efectivo, contra uno mismo, otra persona o un grupo o comunidad, que cause o tenga muchas probabilidades de causar lesiones, muerte, daños psicológicos, trastornos del desarrollo o privaciones.

En la clasificación general de violencia, la WHO considera tres tipos: la violencia dirigida contra uno mismo, la violencia interpersonal y la violencia colectiva. Por su parte, la violencia intrafamiliar representa una subcategoría de la violencia interpersonal, la cual abarca formas de violencia como el maltrato hacia los niños, la violencia contra la pareja y el maltrato hacia los ancianos. No obstante, tanto a nivel nacional como internacional, son escasas las encuestas para la evaluación de estos tipos de violencia, siendo la violencia de pareja la que se ha examinado más exhaustivamente (WHO, 1996).

Todo acto de violencia está determinado por diversos factores no solo individuales, sino también familiares y sociales. En cuanto a la dinámica de la violencia y su perpetuación, un aspecto importante son las creencias de los individuos con respecto a la tolerancia, la justificación y el reforzamiento de ciertas conductas. Para Villoro (1982), una creencia es un estado disposicional adquirido que causa un conjunto coherente de respuestas conductuales y está determinado por un objeto o situación objetiva apprehendidos. Una creencia, por tanto, es una disposición a actuar, aunque de ella no se siga necesariamente la acción; sin embargo, es a partir de las acciones efectivas de un sujeto que podemos inferir sus creencias, suponiendo dos condiciones: que la disposición del sujeto esté determinada por el objeto o situación objetiva, y que las acciones del sujeto sean congruentes con su disposición. Las creencias de los individuos están influenciadas por diversos aspectos, entre los que destacan: la transmisión intergeneracional y la cultura.

A este respecto, Gelles (1980) reportó el ciclo de la violencia partiendo de la premisa de que una de las conclusiones más consistentes en la investigación de la violencia doméstica es que los individuos que han experimentado violencia y abuso durante la infancia son más propensos a convertirse en abusadores, y que las prácticas de violencia son pasadas de generación a generación. Así pues, considerando que cultura es toda la información transmitida por aprendizaje social, esta incluye ideas y costumbres de todo tipo (Mosterín, 2010). De ahí que Strauss y Quinn (1997) hayan estipulado que aprendemos los modelos culturales en parte de manera consciente y en parte inconsciente, pero el conocimiento está implícito, como incrustado en la acción misma.

En cuanto a la evaluación de la violencia, se ha reportado que los profesionales de la salud tienen dificultades tanto para diagnosticar los casos de violencia como para manejarlos o atenderlos (Garbin et al., 2017). Esto puede deberse, entre otras cosas, a que, como lo menciona Almonacid-González (2017, p. 70), “una gran mayoría de la población ha insertado en sus habitus los modos violentos de relación con el mundo, lo

que significa dirigir esfuerzos para poder superar los paradigmas de la violencia y la destrucción”. En este sentido, la evaluación de las creencias y actitudes hacia la violencia representa un mecanismo fundamental en el entendimiento de esta problemática. Tal es el caso del estudio de Sember (2017), el cual estaba dirigido a evaluar las creencias relacionadas con la violencia intrafamiliar en estudiantes universitarios. Esta autora encontró una alta predominancia de creencias irracionales con respecto a la violencia de pareja, lo cual se correlacionó con el nivel de violencia. Por su parte, Boira, Chilet-Rosell, Jaramillo-Quiroz y Reinoso (2017) realizaron un estudio con el objetivo de analizar las relaciones entre las actitudes sexistas, los pensamientos distorsionados sobre la mujer y el uso de la violencia y los comportamientos de violencia con la pareja en universitarios. Dichos investigadores encontraron un alto nivel de sexismo, así como de violencia ejercida y sufrida por los participantes. En otro estudio, realizado por García-Díaz et al. (2018), con estudiantes de educación media superior y superior, se encontró que las actitudes sexistas parecen dificultar el reconocimiento o percepción del maltrato, lo cual fue más frecuente en varones.

Por otro lado, el hecho de contar con herramientas que posibiliten la evaluación de las creencias hacia la violencia intrafamiliar resulta de gran utilidad tanto para el entendimiento como para la evaluación y tratamiento de este fenómeno. Una de las pocas escalas para evaluar las creencias que perpetúan y refuerzan la violencia familiar fue creada por Araya (2003), quien desarrolló un instrumento en idioma español para medir creencias que legitiman y/o invisibilizan expresiones de violencia intrafamiliar, específicamente maltrato infantil, violencia doméstica y abuso sexual de niños y niñas. La escala incluye 39 ítems distribuidos en tres subescalas: (a) maltrato físico infantil (14 ítems), (b) violencia doméstica (12 ítems) y (c) abuso sexual de menores (13 ítems). El puntaje varía entre 5 (*muy de acuerdo*) y 1 (*muy en desacuerdo*). Los índices de confiabilidad y la validez de constructo del instrumento fueron determinados a través de dos estudios. En el primero, considerado una aplicación piloto, la selección de la población se focalizó en el sistema educacional, de acuerdo con el modelo teórico elegido por la autora. La muestra fue de tipo intencional, delimitada por profesores de aula y directivos, y estuvo compuesta por 61 participantes (16 varones y 45 mujeres). El instrumento estaba compuesto por 96 ítems agrupados en ocho subescalas, las cuales presentaron índices de consistencia interna en un rango que osciló entre 0.43 y 0.81. La aplicación del instrumento fue autoadministrada.

En el segundo estudio participaron 129 profesores (21 hombres y 103 mujeres) de siete escuelas y dos regiones. La muestra estuvo dividida en dos grupos, experimental y control, debido a los estudios de validez planificados. Al igual que en el estudio piloto, se utilizó un sistema autoadministrado de respuestas. En esta ocasión, el instrumento quedó constituido por 39 ítems distribuidos en tres subescalas: *maltrato físico infantil, abuso sexual a menores y violencia doméstica*. Las opciones de respuesta fueron las mismas que en el primer estudio. Los ítems de las tres subescalas presentaron buena capacidad discriminativa ($r > 0.3 =$). El alfa de Cronbach de las subescalas osciló entre 0.67 y 0.81. Se realizaron los siguientes estudios de validez: (a) Análisis Factorial Exploratorio (AFE) con rotación varimax, (b) correlación entre subescalas y (c) comparación entre grupos (experimental/control, hombres/mujeres), ajustado por los puntajes de discapacidad social. En el AFE se obtuvieron cuatro factores que explicaban el 40.54% de la varianza. Tres de los factores coincidieron con las subescalas diseñadas originalmente, lo cual evidencia una adecuada validez de constructo de la escala.

Considerando que la violencia familiar es un fenómeno bastante frecuente a nivel nacional y mundial (Valero-Chávez, 2014; WHO, 1996) y que uno de los factores que pudieran relacionarse a esta alta prevalencia son las creencias de las personas que la legitiman y/o invisibilizan desde diferentes posturas y actos, resulta interesante disponer de un instrumento cuyo fin sea evaluarlas en distintos tipos de poblaciones. Por consiguiente, el objetivo de este estudio fue validar la escala para medir creencias que perpetúan la violencia intrafamiliar (CPVI) en estudiantes universitarios mexicanos.

Método

Tipo de estudio

Esta fue una investigación cuantitativa, no experimental y correlacional, puesto que no existe manipulación o control de las variables y se buscaba determinar las propiedades psicométricas de la escala para medir creencias que perpetúan la violencia intrafamiliar (CPVI) en estudiantes universitarios mexicanos (Ato, López y Benavente, 2013; Santana-Campas y Santoyo-Telles, 2018).

Participantes

Para la selección de los participantes se utilizó un muestreo no probabilístico de tipo intencional en función de la participación voluntaria. La muestra estuvo conformada por 379 participantes tanto del sexo femenino ($n = 211$) como del masculino ($n = 168$). Todos cursaban alguna licenciatura en dos universidades públicas del sur de Jalisco, México. La edad de los participantes oscilaba entre 18 y 38 años. Las evaluaciones se realizaron en el transcurso del mes de febrero de 2018. Como criterios de exclusión se tomaron en cuenta los cuestionarios que no fueron respondidos en su totalidad y las personas que no firmaron el asentimiento informado.

Adaptación de la escala

Se contactó a la autora de la escala CPVI y se obtuvo su consentimiento para la validación en México. La escala fue revisada por dos psicólogas clínicas expertas, con el objetivo de realizar las adecuaciones correspondientes al contexto de nuestro país y región. Posteriormente, la nueva versión fue revisada por la investigadora principal de este estudio, determinándose la adecuación al texto original. En general, fueron mínimas las modificaciones a la versión original para la aplicación en este estudio, ya que el tipo de lenguaje utilizado en la escala original es similar al utilizado en México.

Instrumentos

Cuestionario de datos sociodemográficos.

Consta de 12 preguntas diseñadas por los autores de este estudio, las cuales tienen la finalidad de recabar los datos sociodemográficos más relevantes, considerando su utilidad para los objetivos del presente artículo.

Escala para medir creencias que perpetúan la violencia intrafamiliar (CPVI) (Araya, 2003).

Es un instrumento creado con el objetivo de medir creencias que legitiman y/o invisibilizan expresiones de violencia intrafamiliar, específicamente maltrato infantil, violencia doméstica y abuso sexual de niños y niñas. La escala incluye 39 ítems distribuidos en tres subescalas: (a) maltrato físico infantil (14 ítems), (b) violencia doméstica (12 ítems) y (c) abuso sexual de menores (13 ítems). El puntaje de los ítems varía entre 5 (*muy de acuerdo*) y 1 (*muy en desacuerdo*). El alfa de Cronbach de las subescalas de la escala original oscila entre 0.67 y 0.81.

Escala de discapacidad social de Crowne & Marlowe (DS) (1960).

Es una escala caracterizada por dos particularidades: (a) no hace referencia a aspectos psicopatológicos y (b) los ítems representan conductas culturalmente sancionadas o aprobadas, pero con poca probabilidad de ocurrencia. Consta de 33 ítems, cuyas respuestas de tipo dicotómico se puntúan con valor de 1 cuando las respuestas son verdaderas y 0 cuando son falsas, por lo que el puntaje mínimo que se obtiene es 0 y el máximo es 33. Las fiabilidades estimadas mediante índices de consistencia interna se encuentran entre 0.75 y 0.85, y la estabilidad temporal, tras un intervalo de un mes, se estimó en 0.89.

Interpersonal Reactivity Index (IRI) (Davis, 1980; 1983).

Es una medida de autoinforme que evalúa la empatía desde una perspectiva multidimensional que incluye factores cognitivos y emocionales. Está formada por 28 ítems distribuidos en cuatro subescalas que miden cuatro dimensiones del concepto global de empatía: Toma de perspectiva (PT), Fantasía (FS), Preocupación empática (EC) y Malestar personal (PD), con siete ítems cada una. El formato de respuesta es de tipo likert con cinco opciones de respuesta (de 0 a 4), según el grado en que dicha afirmación le describa, es decir: *no me describe bien, me describe un poco, me describe bien, me describe bastante bien y me describe muy bien*. Los valores de alfa oscilan entre 0.56 y 0.70 para las subescalas.

Procedimiento

Para obtener la participación de los universitarios, se recurrió a una invitación personal anticipada a la evaluación dirigida directamente a los profesores, con el propósito de que permitieran su aplicación en el transcurso de las horas de clase. Una vez que los estudiantes aceptaban participar, se les conducía al centro de cómputo de la institución correspondiente para contestar los instrumentos en línea. Antes de entrar a la página web de la evaluación, se les entregaba el consentimiento informado correspondiente, en físico, el cual fue firmado de manera voluntaria. Durante el proceso de llenado, un evaluador estaba presente para aclarar dudas y asegurarse de que se enviara correctamente la información.

Este trabajo fue avalado por el Comité de Bioética del Centro Universitario del Sur de la Universidad de Guadalajara, con el número CB/032/2019, el cual se apega a lo establecido en la Ley General de Salud y a la Declaración de Helsinki de la Asociación Médica Mundial.

Análisis de datos

Los estadísticos descriptivos para los datos sociodemográficos se calcularon con el paquete estadístico SPSS versión 22; también se evaluó la consistencia interna mediante el alfa de Cronbach y el coeficiente omega. Además, se evaluó la validez divergente a través de la correlación de Pearson entre las puntuaciones totales de la CPVI y las escalas DS e IRI, así como de sus factores. Se utilizó el método de Kaiser-Meyer-Olkin (KMO) como una medida de adecuación muestral, así como la prueba de esfericidad de Bartlett, para corroborar la factibilidad de realizar un análisis factorial. Con el objetivo de determinar si los factores se ajustaron a una distribución normal, se efectuó la prueba de Kolmogorov-Smirnov para una muestra. Asimismo, a través del *software* estadístico AMOS versión 20, se confirmó la estructura de tres factores propuesta por la autora original de la escala, considerando los siguientes índices de bondad de ajuste: Chi Cuadrado Dividido por los Grados de Libertad (CMIN, $\chi^2/G.L.$), Índice de Bondad de Ajuste (GFI, Goodness of Fit Index), Índice de

Ajuste Comparativo (CFI, Comparative Fix Index) y Raíz Cuadrada del Error de Aproximación (RMSEA, Root Mean Square Error of Approximation).

Resultados

Datos sociodemográficos

La edad de los participantes oscilaba entre 18 y 38 años ($M = 19.93$; $DE = 2.006$). Al sexo femenino pertenecían 211 (55.67%; Media de edad = 19.77; $DE = 2.14$) y al sexo masculino 168 (44.32%; Media de edad = 20.14; $DE = 1.88$). Todos los participantes cursaban licenciaturas como Enfermería, Psicología, Medicina, Veterinaria, Geofísica, Nutrición, Telemática y Letras Hispánicas, en diferentes semestres (el 82.6% cursaban entre el primero al cuarto semestre). El 97.4% de los estudiantes eran solteros; el 41.1% refirieron no tener ninguna adicción, y el 73.6% profesaban la religión católica. Con respecto a los antecedentes de maltrato durante la infancia y/o adolescencia, el 16.9% de los participantes reportaron haber experimentado algún tipo de maltrato.

En cuanto a las puntuaciones de la escala CPVI, los valores oscilaron entre 39 y 195 puntos en total. En este estudio se encontró que los puntajes obtenidos por las participantes del sexo femenino ($n = 211$) tuvieron una media de 88.77 (rango = 54-187; $DE = 16.66$); mientras que los participantes del sexo masculino ($n = 168$) obtuvieron una media de 100.74 (rango = 49-168; $DE = 22.81$).

Consistencia interna

En este estudio, el alfa de Cronbach de la prueba CPVI fue de 0.88. Para cada uno de los factores, creencias perpetuadoras del maltrato físico infantil, creencias perpetuadoras de la violencia doméstica y creencias perpetuadoras del abuso sexual de menores, los valores de este coeficiente fueron 0.80, 0.80 y 0.78, respectivamente. El coeficiente omega trabaja con las cargas factoriales (Gerbing y Anderson, 1988), no es influenciado por el número de ítems (McDonald, 1999) y, dado que nuestro modelo se caracteriza por tener errores correlacionados y no se cumple el principio de tal equivalencia, el coeficiente omega es considerado una adecuada medida de la confiabilidad (McDonald, 1999). Los valores encontrados fueron 0.92 para la escala total y 0.77, 0.84 y 0.85, respectivamente, para cada uno de los factores.

Validez divergente

La escala CPVI no se correlacionó con la escala DS ($r = -0.06$; $p = 0.18$ n/s) ni con la escala IRI ($r = -0.05$; $p = 0.27$ n/s).

Correlaciones entre subescalas

Se observó una correlación positiva entre las tres subescalas de creencias, de tal manera que, a mayores creencias perpetuadoras del maltrato infantil, mayores creencias perpetuadoras de la violencia doméstica ($r = 0.40$; $p \leq .000$). A mayores creencias perpetuadoras del abuso sexual, mayores creencias perpetuadoras de maltrato infantil ($r = 0.32$; $p \leq .000$). Y a mayores creencias perpetuadoras de la violencia doméstica, mayores creencias perpetuadoras de abuso sexual ($r = 0.66$; $p \leq .000$).

Análisis factorial confirmatorio

La viabilidad de la realización de un análisis factorial se confirmó a través de la prueba de adecuación muestral Kaiser-Meyer-Olkin, obteniéndose un valor de 0.89. Por su parte, la prueba de esfericidad de Bartlett fue significativa ($p = 0.000$), lo que también ratificó dicha viabilidad.

Para comprobar el modelo teórico de tres factores propuestos en la escala original y ratificado por el análisis factorial exploratorio, se realizó un AFC, el cual confirmó dicha estructura (figura 1). Asimismo, se encontró que los resultados de la prueba de Kolmogorov-Smirnov para una muestra, evidenció que los factores se ajustan a una distribución normal (factor 1 $p \leq 0.031$; factor 2 $p \leq 0.000$; factor 3 $p \leq .000$).

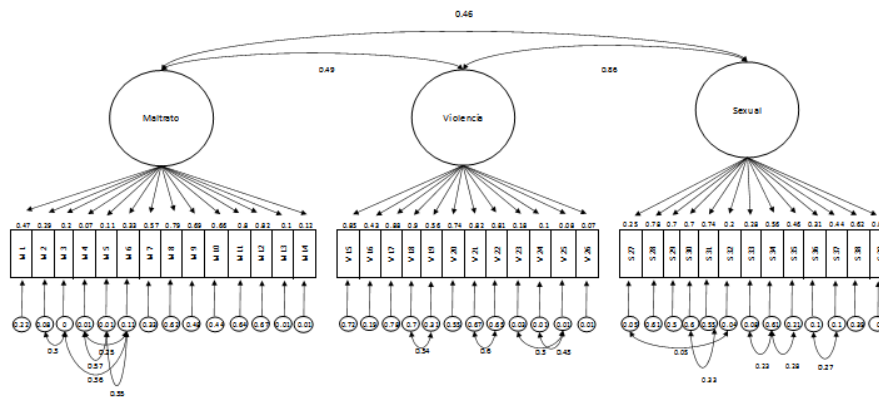


FIGURA 1

Modelo de tres factores obtenido a través del análisis factorial confirmatorio ($n = 379$)

Fuente: Elaboración propia.

Los ítems con menores cargas factoriales, que no eran estadísticamente significativos ($p > 0.05$), fueron 4, 5 y 13 (dimensión Maltrato); 23, 24, 25 y 26 (dimensión Violencia), y 39 (dimensión Sexual). Todos ellos por debajo de 0.3. Se eliminaron los ítems mencionados, debido a un mejor ajuste del modelo (tabla 1). Si bien el ajuste del modelo propuesto de 31 ítems distaba de valores perfectos (CFI y $GFI \geq 0.95$), los valores de $RMSA \leq 0.05$ y $CMIN/GL \leq 3$, de acuerdo con Herrero (2010), fueron apropiados. Respecto al comparativo entre el modelo 3 y el propuesto, este último mejoró parcialmente, en particular en CFI .

Respecto al modelo de un solo factor, no fue posible la convergencia, por lo que se desechó. El modelo de tres factores fue ajustado conforme a criterios empíricos, eliminando los ítems anteriormente señalados. Los resultados mostraron una mejora en los indicadores de ajuste, por lo que, a manera de seguimiento del presente trabajo, se abrió la posibilidad de utilizar una escala abreviada del mismo instrumento.

TABLA 1

Índices de bondad de ajuste para el modelo de tres factores

# de factores	CMIN/GL	GFI	CFI	RMSEA
3	2.3	0.78	0.85	0.059
3 (Propuesto)	2.2	0.80	0.92	0.050

Nota. $CMIN = \chi^2/G.L.$; $GFI =$ Índice de bondad de ajuste (Goodness of fit index, en inglés);

$CFI =$ Índice de corrección comparativo (Comparative fix index, en inglés); $RMSEA =$ Raíz cuadrada media de error de aproximación (Root mean square error of approximation, en inglés).

Fuente: elaboración propia.

Discusión

El objetivo de este estudio fue validar una de las pocas escalas disponibles para medir las creencias que perpetúan la violencia intrafamiliar, la CPVI, la cual fue diseñada para medir creencias que legitiman o invisibilizan expresiones de violencia intrafamiliar (Araya, 2003). Este estudio representa la primera validación de dicha escala después de su creación, la cual es aplicada a estudiantes universitarios de Jalisco, México.

A pesar de que el tipo de población considerado para esta investigación (universitarios) difiere de la población del estudio original, es decir, profesores de enseñanza básica, los resultados indicaron excelentes valores generales de validación de la prueba. Los valores de consistencia interna, tanto de la escala total como de cada uno de los factores, fueron aceptables, presentándose un valor similar al obtenido por la escala original en el factor 1 (0.81 para la escala original y 0.80 para el presente estudio) y mayores en los factores 2 y 3 (0.62 y 0.67, respectivamente, para la escala original, y 0.80 y 0.78 para el presente estudio). Asimismo, se confirmó la estructura de los tres factores propuestos originalmente, de manera que la validez del constructo teórico fue constatada.

Se evidenció que los hombres presentaron ligeramente una media mayor (100.74) con respecto a las mujeres (88.77). Si bien estos resultados no nos permiten afirmar que los hombres tienen más creencias que perpetúan la violencia intrafamiliar, podrían indicar una tendencia que se recomienda ser corroborada en estudios posteriores con diferentes tipos de población. No obstante, lo anterior, la violencia de pareja es soportada en proporción abrumadora por las mujeres e infligida por los hombres (Krug, Dahlberg, Mercy y Zwi, 2003). También se destaca el papel activo de los hombres en el ejercicio de la violencia (Martínez, 2016), y una mayor vulnerabilidad a la victimización sexual de las mujeres y los niños (Finkelhor, 2008). Sin embargo, de acuerdo con el Centro de Estudios Sociales y de Opinión Pública (2005) sobre la violencia y el maltrato a menores en México, se encontró que en aproximadamente el 50% de los casos, las madres son las agresoras de sus hijos, mientras que los padres ocupan el 25%. Estos datos indican que tanto en el ejercicio de la violencia intrafamiliar como en las creencias que la legitiman, existe una participación importante de ambos géneros, lo cual sería necesario comprender y determinar.

La correlación entre las subescalas de la prueba fue positiva para todas las comparaciones, lo cual ratificó la multidimensionalidad del constructo medido. Por otro lado, la escala CPVI no se correlacionó ni con la escala de deseabilidad social (DS) ni con la escala de empatía (IRI); aunque podría esperarse que, a menor deseabilidad social, mayores puntajes de la escala CPVI (correlación negativa). De hecho, se han reportado datos que pudieran respaldar la falta de correlación encontrada; por ejemplo, algunos estudios revelaron que perpetradores de violencia doméstica reportaron mucho menos violencia ejercida a sus esposas, comparada con la reportada por sus esposas victimizadas (Jouriles y O'Leary, 1985; Sugarman y Hotaling, 1997). Esto podría significar que un hombre violento podría no reconocer su conducta violenta y reportar una alta deseabilidad social. Por otra parte, aunque se ha relacionado la empatía con la conducta violenta (Jolliffe y Farrington, 2004; Nolasco, 2012), también se ha reportado que la relación entre la empatía y la violencia depende de factores como el tipo de violencia ejercida, la edad de los victimarios y la inteligencia (Jolliffe y Farrington, 2004; Goldstein y Higgins-D'Alessandro, 2001). En consecuencia, es fundamental considerar diversos aspectos antes de relacionar directamente la empatía tanto con las conductas violentas como con las creencias que la perpetúan. Esto podría ser una base para tratamientos con victimarios, pues, aunque la empatía es una base para tratamientos dirigidos a la disminución de conductas violentas (Córdoba y Vallejo, 2013; Day, Casey y Gerace, 2010), es fundamental considerar los factores mencionados anteriormente.

Las creencias, entendidas como un estado disposicional adquirido (Villoro, 1982), que perpetúan la violencia intrafamiliar, dependen de diversos factores; por consiguiente, se podría suponer que los puntajes obtenidos en la escala CPVI están probablemente más influenciados por aspectos de transmisión intergeneracional y de cultura, lo cual podría tener un papel importante en la *normalización* del maltrato.

Los resultados del AFC ratificaron la estructura de tres factores, al igual que la propuesta de la escala original. Sin embargo, se sugiere eliminar ocho de los 39 ítems propuestos en la CPVI original, atendiendo a sus cargas factoriales. Por esta razón, en este estudio se trabajó una versión reducida de 31 ítems, la cual presenta una mejora con respecto a la escala original en lo referente a algunos índices de ajuste. La confirmación del modelo de tres factores fundamenta las bases teóricas de la escala, lo cual destaca la importancia de la tipificación de la violencia y los tipos de maltrato.

En cuanto a las limitaciones de este estudio, una de las más importantes fue haber aplicado el instrumento a universitarios y no a profesores de educación básica, como en el estudio original, lo que impidió una comparación de los resultados en poblaciones similares. Por ello, sería interesante aplicarlo en el tipo de población evaluado para la creación del instrumento. De hecho, es pertinente hacer comparaciones entre grupos con respecto a los resultados de la escala CPVI, ya sea entre géneros, profesiones, nivel educativo, edad, etc. En este estudio solo se pudo realizar una comparación entre géneros, sin embargo, los resultados no son tan claros debido a que no se encontró una diferencia determinante entre estos, por lo que se recomendaría más estudios al respecto. Asimismo, es recomendable, tal como lo sugiere la autora del CPVI, Araya (2003), aplicar el instrumento a población clínica comparada con población normal. Queda pendiente, también, comprobar la evidencia sobre la estabilidad de las mediciones del instrumento, a través de la realización de al menos dos aplicaciones en una misma población. Sin duda alguna, futuros estudios brindarán una información más completa referente a la validación de la escala CPVI en diferentes grupos y contextos.

Referencias

- Almonacid-González, W. (2017). Colombia: el paradigma existencial de la violencia. *Pensamiento, Palabra y Obra* (17), 68-77. doi: 10.17227/ppo.num17-4405
- Araya, C. (2003). Escala para medir creencias que perpetúan la violencia intrafamiliar: Estudios preliminares. *Psykhé*, 12(1), 15-25. Recuperado de <http://ojs.uc.cl/index.php/psykhe/article/view/20361>
- Ato, M., López, J. J. y Benavente, A. (2013). Un sistema de clasificación de los diseños de investigación en psicología. *Anales de Psicología*, 29(3), 1038-1059. doi: 10.6018/analesps.29.3.178511
- Boira, S., Chilet-Rosell, E., Jaramillo-Quiroz, S. y Reinoso, J. (2017). Sexismo, pensamientos distorsionados y violencia en las relaciones de pareja en estudiantes universitarios de Ecuador de áreas relacionadas con el bienestar y la salud. *Universitas Psychologica*, 16(4). doi: 10.11144/javeriana.upsy16-4.spdv
- Centro de Estudios Sociales y de Opinión Pública (CESOP, 2005). *Violencia y maltrato a menores en México. Reporte Temático No. 1*. México: Autor.
- Córdoba, M. I. y Vallejo Samudio, Á. R. (2013). Violencia sexual y empatía: la danza en contextos terapéuticos. *Pensamiento Psicológico*, 11(2), 177-190. Recuperado de <https://revistas.javerianacali.edu.co/index.php/pensamientopsicologico/article/view/605>
- Crowne, D. P., & Marlowe, D. (1960). A New Scale of Social Desirability Independent of Psychopathology. *Journal of Consulting Psychology*, 24(4), 349. doi: 10.1037/h0047358
- Davis, M. H. (1980). A multidimensional Approach to Individual Differences in Empathy. *JSAS Catalog of Selected Documents in Psychology*, 10, 85.
- Davis, M. H. (1983). Measuring Individual Differences in Empathy: Evidence for a Multidimensional Approach. *Journal of Personality and Social Psychology*, 44(1), 113. doi: 10.1037/0022-3514.44.1.113
- Day, A., Casey, S., & Gerace, A. (2010). Interventions to Improve Empathy Awareness in Sexual and Violent Offenders: Conceptual, Empirical, and Clinical Issues. *Aggression and Violent Behavior*, 15(3), 201-208. doi: 10.1016/j.avb.2009.12.003
- Finkelhor, D. (2008). *Abuso sexual al menor*. México: Pax.
- Garbin, S., Adas, C., Wakayama, B., Moreira, R., Mendes de Paula, A. e Ispert, A. J. (2017). La violencia intrafamiliar y los procesos notificados bajo la óptica del profesional de salud pública. *Revista Cubana de Salud Pública*, 43,

204-213. Recuperado de http://scielo.sld.cu/scielo.php?script=sci_arttext&pid=S0864-34662017000200007&lng=es&tlng=es

- García-Díaz, V., Lana-Pérez, A., Fernández-Feito, A., Bringas-Molleda, C., Rodríguez-Franco, L., y Rodríguez-Díaz, F. J. (2018). Actitudes sexistas y reconocimiento del maltrato en parejas jóvenes. *Atención Primaria*, 50(7), 398-405. doi: 10.1016/j.aprim.2017.04.001
- Gelles, R. J. (1980). Violence in the Family: A Review of Research in the Seventies. *Journal of Marriage and the Family*, 42(4), 873-885. doi: 10.2307/351830
- Gerbing, D. W., & Anderson, J. C. (1988). An Updated Paradigm for Scale Development Incorporating Unidimensionality and its Assessment. *Journal of Marketing Research*, 25(2), 186-192. doi: 10.1177/002224378802500207
- Goldstein, H., & Higgins-D'Alessandro, A. (2001). Empathy and Attachment in Relation to Violent Vs. Non-Violent Offense History Among Jail Inmates. *Journal of Offender Rehabilitation*, 32(4), 31-53. doi: 10.1300/J076v32n04_03
- Herrero, J. (2010). El Análisis Factorial Confirmatorio en el estudio de la Estructura y Estabilidad de los Instrumentos de Evaluación: Un ejemplo con el Cuestionario de Autoestima CA-14. *Intervención Psicosocial*, 19(3), 289-300. Recuperado de <https://www.redalyc.org/pdf/1798/179817507009.pdf>
- Jolliffe, D., & Farrington, D. P. (2004). Empathy and Offending: A systematic Review and Meta-Analysis. *Aggression and Violent Behavior*, 9(5), 441-476. doi: 10.1016/j.avb.2003.03.001
- Jouriles, E. N., & O'Leary, K. D. (1985). Interspousal Reliability of Reports of Marital Violence. *Journal of Consulting and Clinical Psychology*, 53(3), 419. doi: 10.1037/0022-006X.53.3.419
- Krug, E. G., Dahlberg, L. L., Mercy, J. A., & Zwi, A. B. (2003). *Informe mundial sobre la violencia y la salud*. Washington, D.C.: Organización Mundial de la Salud.
- McDonald, R. P. (1999). *Test Theory: A Unified Treatment*. Mahwah: Lawrence Erlbaum.
- Martínez, Y. (2016). Maltrato infantil: ¿un problema de género? *Revista Cubana de Medicina General Integral*, 32(1). Recuperado de <http://www.revmgisld.cu/index.php/mgi/article/view/147>
- Mosterín, J. (2010). Cultura y violencia. *Daimon Revista Internacional de Filosofía* (42), 23-43. Recuperado de <https://revistas.um.es/daimon/article/view/95891>
- Nolasco, A. (2012). La empatía y su relación con el acoso escolar. *REXE. Revista de Estudios y Experiencias en Educación* 11(22), 35-54. Recuperado de <https://www.redalyc.org/pdf/2431/243125410002.pdf>
- Santana-Campas, M. A. y Santoyo-Telles, F. (2018). Propiedades psicométricas de la escala riesgo suicida de Plutchik en una muestra de jóvenes mexicanos privados de la libertad. *Avances en Psicología*, 26(1), 54-64. doi: <https://doi.org/10.33539/avpsicol.2018.v26n2.1127>
- Sember, Z. Y. (2017). *Creencias irracionales y violencia de pareja en estudiantes del cuarto ciclo de Ingeniería de Sistemas de una universidad privada del Cono Norte, 2017. Tesis de grado en Psicología*. Universidad César Vallejo, Facultad de Humanidades Escuela Académica Profesional de Psicología. Lima, Perú. Recuperado de <https://hdl.handle.net/20.500.12692/3380>
- Strauss, C., & Quinn, N. (1997). *A cognitive Theory of Cultural Meaning* (Vol. 9). Cambridge: University Press.
- Sugarman, D. B., & Hotaling, G. T. (1997). Intimate violence and social desirability: A meta-analytic review. *Journal of Interpersonal Violence*, 12(2), 275-290. doi: 10.1177/088626097012002008
- Villoro, L. (1982). *Creer, saber, conocer*. Madrid: Siglo XXI.
- Valero-Chávez, A. (2014). *Violencia social en México, su impacto en la seguridad ciudadana*. México: UNAM.
- World Health Organization [WHO]. (1996). *Global Consultation on Violence and Health. Violence: a Public Health Priority*. Geneva: WHO.

Notas

- 1 Este trabajo es el resultado del proyecto de investigación “Validación de la escala para evaluar creencias que perpetúan la violencia intrafamiliar”, avalado por el Comité de Bioética del Centro Universitario del Sur de la Universidad de Guadalajara, con el número CB/032/2019, con sede en Ciudad Guzmán, Jalisco, México, el cual se apega a lo establecido en la Ley General de Salud y a la Declaración de Helsinki de la Asociación Médica Mundial.

Licencia Creative Commons CC BY-NC-ND 4.0

Para citar este artículo / To cite this article / Para citar este artigo: Rizo-Martínez, L. E. y Santoyo-Telles, F. (2021). Validación de la escala para medir creencias que perpetúan la violencia intrafamiliar (CPVI) en México. *Pensamiento Psicológico*, 19, 1-24. doi:10.11144/Javerianacali.PPSI19.vecv