



Enfermería Global
E-ISSN: 1695-6141
eglobal@um.es
Universidad de Murcia
España

Lauton Soares, J.; Mancussi e Faro, A.C.
EL TRAUMA ORTOPÉDICO EN LOS ANCIANOS: UNA REVISIÓN DE LA LITERATURA.
Enfermería Global, vol. 4, núm. 2, noviembre, 2005, pp. 1-12
Universidad de Murcia
Murcia, España

Disponible en: <http://www.redalyc.org/articulo.oa?id=365834730029>

- Cómo citar el artículo
- Número completo
- Más información del artículo
- Página de la revista en redalyc.org

redalyc.org

Sistema de Información Científica
Red de Revistas Científicas de América Latina, el Caribe, España y Portugal
Proyecto académico sin fines de lucro, desarrollado bajo la iniciativa de acceso abierto



REVISIONES - RESEÑAS

EL TRAUMA ORTOPÉDICO EN LOS ANCIANOS: UNA REVISIÓN DE LA LITERATURA.

THE ORTHOPEDIC TRAUMA IN THE OLD MEN: A REVISION OF THE LITERATURE.

***Lauton Soares, J. **Mancussi e Faro, A.C.**

*Aluna do 8º Semestre do Curso de Graduação em Enfermagem da EEUSP, 2004. **Profesora Livre Docente do Departamento de Enfermagem Médico-Cirúrgica da EEUSP. Orientadora. Brasil.

Trabajo de Conclusión del Curso de Graduación en Enfermería de la Escuela de Enfermería de la Universidad de Sao Paulo.

Palabras clave: enfermería, ortopedia, ancianos.

Palavras chave: enfermagem, ortopedia, idosos.

Key words: infirmary, orthopedics, old men.

RESUMEN

Este estudio tiene como objetivo identificar las publicaciones científicas sobre el trauma ortopédico en ancianos, durante el período de enero de 1999 hasta noviembre de 2004. Es una investigación bibliográfica, retrospectiva, de naturaleza exploratoria y descriptiva con enfoque cuantitativo. Fueron seleccionados diez periódicos nacionales e internacionales. Para la realización de la recogida de datos se utilizó un instrumento específico, compuesto de cuatro partes. Después del análisis de los datos, se obtuvieron los siguientes resultados: del total de 2806 artículos, 45 publicaciones son sobre el trauma ortopédico en ancianos. Hay 67% de publicaciones internacionales y 33% de artículos nacionales.

ABSTRACT

This study has as objective to identify the scientific publications on the one orthopedic trauma in old men, during the period the January of 1999 until November of 2004. It is a bibliographical, retrospective investigation, give exploratory and descriptive nature with quantitative focus. Ten national and international newspapers were selected. For the realization of the collection of data use a specific instrument, compound for four parts. After the analysis gives those data, the following results were obtained: give the total 2806 articles, 45 publications are

on the orthopedic trauma in old men. There is 67% for the international publications and 33% for the national articles.

RESUMO

O estudo objetivou identificar as publicações científicas sobre trauma ortopédico em idosos, durante o período de janeiro de 1999 a novembro de 2004. Trata-se de uma pesquisa bibliográfica, retrospectiva, de natureza exploratória, descritiva com abordagem quantitativa. Foram selecionados dez periódicos indexados, sendo estes nacionais e internacionais. Para realização da coleta de dados foi utilizado instrumento específico, composto de quatro partes. Após análise dos dados obtidos, chegou-se aos seguintes resultados entre outros: do total de 2806 artigos, 45 publicações eram relacionadas ao trauma ortopédico em idosos. Houve 67% de publicações internacionais e 33% de artigos nacionais.

INTRODUCCIÓN

La problemática del trauma ocurre actualmente en proporciones epidémicas en nuestra sociedad, si bien no se trata de un fenómeno nuevo. Las heridas traumáticas han sido reconocidas como una parte de la experiencia humana desde las civilizaciones anteriores. Los estudios antropológicos de los restos óseos encontrados del hombre prehistórico mostraron que este grupo de personas eran afectadas por un gran número de “traumas”, en el transcurso de sus vidas¹. Las estructuras esqueléticas desfiguradas y las calcificaciones óseas a largo plazo son evidencias de que los traumas que este grupo de personas experimentaron fue resultado de su estilo de vida relativamente peligrosa², además de eso, muchas heridas eran mantenidas secundariamente a una constante exposición de los elementos de la naturaleza, incluyendo frecuentes encuentros con los animales salvajes².

Aunque la concepción de la herida traumática reconocida como aflicción social se mantuvo inalterada desde los tiempos del hombre prehistórico, la incidencia, la magnitud, la causa y el mecanismo de la herida traumática se ha alterado. La interacción humana con el ambiente en algún momento de nuestra existencia es el efecto de una gran variedad de fuerzas tales como la industrialización, las influencias sociales y la orientación educacional, que han influido en lo que se dice con respecto a qué tipo de trauma es el que ocurre en nuestra sociedad hoy².

Existen muchas definiciones para el trauma. En el “*Webster’s Third New International Dictionary*”, el trauma es definido como una herida o una lesión en un cuerpo vivo causado por la aplicación de la violencia externa², o sea, resultante de “causas externas”. De esta forma, para la realización del presente estudio, se entiende por trauma ortopédico todas las lesiones óseas, articulares y musculares de origen traumático, según dicha definición.

La herida traumática resulta de la exposición aguda a energías tales como cinética (comprendiendo choques, caídas, heridas por arma de fuego y arma blanca), química, térmica, eléctrica, radiación ionizante o también de un número de agentes esenciales como el oxígeno y la temperatura (calor o frío excesivo)³. La herida ocurre debido a la poca habilidad del cuerpo para tolerar la excesiva exposición a la energía aplicada².

De esta manera, el trauma ortopédico resulta de una variedad de causas. Siendo éstas en su gran mayoría resultados de los accidentes automovilísticos, seguido posteriormente de accidentes ocupacionales y domésticos además de la incidencia de agresiones.

Del total de pacientes atendidos con cualquier patología clínica o quirúrgica, por lo menos el 15% de ellos sufren de algún problema ortopédico o traumatológico⁴.

La Ortopedia y la Traumatología preventiva son hoy una realidad en los países que tienen la Salud como aspecto relevante, tanto por la mayor precisión en la orientación como por la detección y hasta el tratamiento de ciertos disturbios congénitos en fases precoces⁴.

Entre los factores de riesgo para el trauma ortopédico la edad es uno de los aspectos determinantes en la caracterización de la Epidemiología del trauma ortopédico, ya que desde las últimas décadas se ha observado la incidencia de un crecimiento relevante de la población de ancianos en el mundo y más particularmente en los países en desarrollo, por lo que se optó en este estudio por el enfoque del tema del trauma ortopédico relacionado con la cuestión de los ancianos.

Durante el proceso del envejecimiento biológico, no solamente los huesos, sino todas las estructuras componentes del aparato locomotor, son afectadas, ocurriendo alteraciones en la estructura ósea, en los músculos, las articulaciones y los tendones en varias regiones del organismo. La resistencia ósea disminuye progresivamente con la edad, existiendo mayor posibilidad de que ocurran fracturas con los traumatismos mínimos, siendo las de localización más características las fracturas de la cabeza del fémur y de la región transtrocanterica⁵.

De modo general, la incidencia del trauma en los ancianos difiere del trauma en el joven y en el adulto de la siguiente manera: el anciano tiende a herirse con menos frecuencia que los individuos con una edad menor de 50 años; el anciano que sufre un accidente traumático se torna más susceptible a una evolución fatal a consecuencia de sus heridas y, finalmente, heridas de baja severidad son más propensas a causar la muerte en los ancianos².

Según las informaciones americanas, el hecho de las caídas es el principal accidente doméstico en los ancianos y la causa más común de muerte entre ellos^{2,6}. Por otro lado, en las caídas de los ancianos australianos, Nailor y Rosin destacan que el 20% los llevan a ser hospitalizados⁷. Mientras que en Brasil, todavía no tenemos los datos organizados que nos permitan afirmar que los ancianos sufren accidentes específicos.

La revisión bibliográfica, en calidad de "*revisión de la literatura*", que aquí es presentada, además de proporcionar un "*background*" para la comprensión de lo que ya fue aprendido sobre determinado asunto, justificando el significado de los nuevos estudios, también tiene función integradora, facilitando la acumulación de los conocimientos.

Ante lo expuesto, debemos resaltar la importancia de una asistencia de calidad y, antes de eso, en la formación académica y profesional del enfermero, proporcionando oportunidades para el aprendizaje del estudiante en los contextos objetivos que muestran la realidad brasileña⁸.

Dentro de este contexto, este trabajo tiene como objetivos:

- Identificar las publicaciones científicas sobre el trauma ortopédico en los ancianos en los periódicos generales y especializados durante el período de enero de 1999 y noviembre de 2004.

- Analizar las publicaciones científicas en relación a los siguientes aspectos: frecuencia de la publicación, país de origen, terminología utilizada, tipo de publicación, método empleado en las publicaciones de investigación, explicando claramente las causas externas y las sugerencias de las medidas de prevención del trauma ortopédico en los ancianos.

MÉTODO

Para atender a los objetivos propuestos se optó por realizar una investigación bibliográfica, retrospectiva, de naturaleza exploratoria, descriptiva con enfoque cuantitativo.

Este trabajo tuvo como objeto de estudio los artículos de publicaciones científicas que enfocaron el tema trauma ortopédico en ancianos, publicados en diez periódicos indexados, en un período de seis años, desde enero de 1999 hasta noviembre de 2004.

Fueron incluidos en la muestra, trabajos que abordaran el trauma ortopédico en ancianos.

Para el estudio, se entiende por trauma ortopédico todas las lesiones óseas, articulares y musculares de origen traumático.

RECOGIDA DE DATOS

Para la realización de la recopilación de los datos fue utilizado un instrumento específico, compuesto de cuatro partes:

Parte 1: Identificación del periódico, año de publicación, país de origen, idioma, número total de los artículos del periódico, número de los artículos sobre ortopedia y el número de los artículos sobre el tema propuesto.

Parte 2: datos del autor, número de autores y país de origen, formación profesional y académica.

Parte 3: datos de la publicación, compuesto por: título, idioma, términos utilizados (ortopedia, trauma ortopédico, traumatología, politraumatismos), causas externas, tipo de publicación (investigación, revisión, actualización, editoriales, cartas, notas previas, relatos de experiencia, estudios de caso, reflexiones).

Parte 4: parte específica para las publicaciones de los trabajos de investigación, fue constituida por el tipo de método utilizado para la recogida de los datos, y sugerencias para la prevención del trauma ortopédico en los ancianos.

LA OPERACIÓN DE RECOGIDA DE DATOS

Referente a la localización de los artículos, como fuente para la recopilación de los datos, fueron seleccionados diez periódicos indicados, siendo cinco nacionales y cinco internacionales, los cuales son:

- Geriatric Nursing
- Gerontological Nursing
- Journal of Nursing Care
- Quality Orthopaedic Nursing
- Rehabilitation Nursing

- Acta Paulista de Enfermagem
- Revista Brasileira de Enfermagem
- Revista da Escola de Enfermagem da USP
- Revista Latino-Americana de Enfermagem
- Revista Paulista de Enfermagem

Los periódicos internacionales seleccionados son reconocidos en el área de enfermería y de ortopedia, traumatología y rehabilitación y están situados entre los más importantes en la literatura internacional disponible.

También los periódicos nacionales presentan características semejantes en cuanto a importancia. Sin embargo no son específicos del área de ortopedia, traumatología y rehabilitación, aunque han publicado y divulgado el conocimiento producido en esta área.

La localización de los artículos fue hecha, inicialmente, mediante la búsqueda electrónica en los diez periódicos, en las bases de datos MEDLINE y/o LILACS.

Para la localización de los trabajos, se realizó una búsqueda combinada del título del periódico con el año de publicación, seleccionándose uno a uno los artículos que abordaban los términos: ortopedia, traumatología, trauma ortopédico, rehabilitación y salud del anciano.

Los artículos fueron identificados al principio por el título y por el resumen. A continuación fue realizada una lectura selectiva de los artículos que la integran, para escoger los artículos que de hecho se encuadraban en los requisitos de la investigación.

A fin de localizar los artículos que no estaban disponibles por la vía electrónica la búsqueda en los periódicos fue completada manualmente.

En cada etapa de la búsqueda electrónica y manual fueron computados, además de los trabajos elegidos para este estudio, el total de los artículos en las diez revistas en el período de 1999 a 2004.

Terminada la búsqueda del material, se procedió a la lectura analítica preliminar de las investigaciones seleccionadas y a completar el instrumento para tal finalidad.

RESULTADOS Y DISCUSIÓN

El análisis de las publicaciones encontradas en los diez periódicos seleccionados demostró algunas particularidades según el origen y la especialidad de las revistas.

Se verifica en la **tabla 1**, que en el período considerado, fueron publicados un total de 2 806 artículos en los diez analizados. De este total, apenas 45 publicaciones (1,63%) estaban relacionados con el tema del trauma ortopédico y los ancianos.

Tabla 1. Distribución de la frecuencia de las publicaciones, según el total de las publicaciones y las publicaciones sobre el trauma ortopédico en los ancianos.

Revistas	Publicaciones 1999 – 2004			
	Total de publicaciones	%	Publicaciones del Trauma Ortopédico*	%
Geriatric Nursing	312	11,11	4	8,88
Journal of Gerontological Nursing	483	17,21	14	31,11
Journal of Nursing Care Quality	174	6,2	2	4,44
Orthopaedic Nursing	270	9,62	5	11,11
Rehabilitation Nursing	153	5,45	5	11,11
Acta Paulista de enfermagem	182	6,48	5	11,11
Revista Brasileira de Enfermagem	366	13,04	2	4,44
Revista da Escola de Enfermagem USP	266	9,47	3	6,66
Revista Latino-Americana Enfermagem	542	19,31	3	6,66
Revista Paulista de Enfermagem	58	2,06	2	4,44
Totales	2806	100,0	45	100,0

*Publicaciones disponibles para el análisis en el Servicio de Biblioteca y Documentación de la Escuela de Enfermería de la USP.

El Journal of Gerontological Nursing fue el periódico con el número más relevante de publicaciones relacionadas con el trauma ortopédico en los ancianos en relación a los demás periódicos, totalizando catorce publicaciones (31,1% de las publicaciones sobre el tema), estando compuesto este total por doce artículos y dos editoriales. Al tratarse de un periódico especializado en ancianos, ello que hace que además de destacarse este tema resulte en números significativos de las publicaciones de este tipo.

En relación a la frecuencia de las publicaciones sobre el trauma ortopédico en los ancianos, las 45 publicaciones en los últimos seis años resultaron en aproximadamente 7,5 publicaciones por año, con una media mensual de 0,62 trabajos.

En cuanto a la frecuencia de las publicaciones, un último análisis se torna importante para la descripción de la situación de las publicaciones sobre el trauma ortopédico en los ancianos. La relación entre las publicaciones nacionales e internacionales ocurrió conforme muestra la figura 1 del total de 45 publicaciones, 30 trabajos, (el 67%) eran de periódicos internacionales y apenas 15 (el 33%) estaban vinculados a periódicos brasileños.

Figura 1. Distribuição das publicações sobre trauma ortopédico em idosos segundo sua origem.

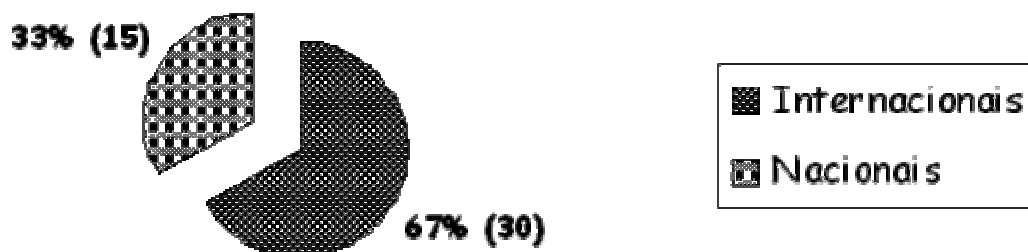


Figura 1. Distribución de las publicaciones sobre el trauma ortopédico en los ancianos según su origen.

En lo que se refiere al país de origen de los autores de las publicaciones internacionales, se observó que la mayor frecuencia fue de autores de procedencia norteamericana (59, para el 64,8%), seguidos de los canadienses (14, para el 53%) y los holandeses (9, para el 9,8%). Las demás nacionalidades encontradas fueron omitidas por no presentar un número significativo en relación a los demás.

Figura 2. Distribuição do número de autores das revistas internacionais segundo sua formação profissional e acadêmica

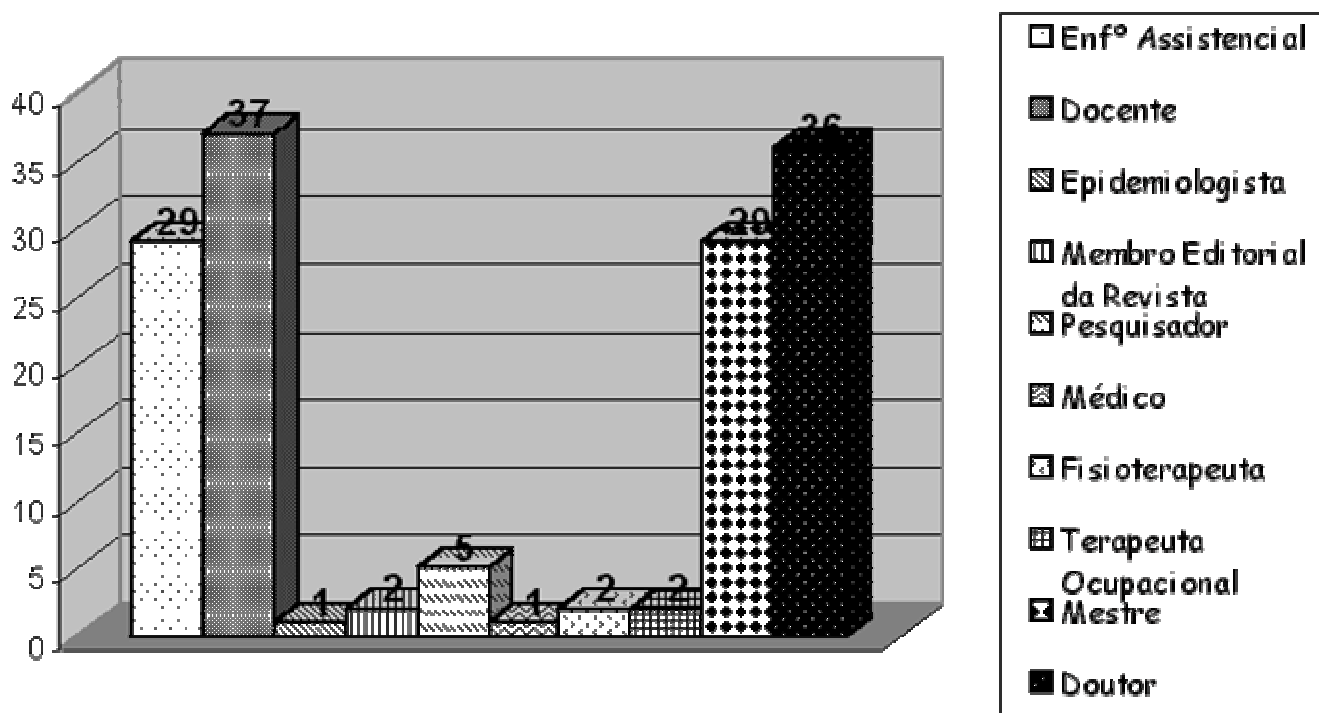


Figura 2. La distribución del número de autores de las revistas internacionales, según su formación profesional y académica.

Se constata en la **figura 2** las principales clases de profesionales encontradas entre los autores de las publicaciones internacionales. Durante el análisis de la figura es posible notar la gran variedad de las profesiones, indicando que las investigaciones se dan en la gran mayoría de las veces como trabajos interdisciplinarios, siendo estos artículos publicados en periódicos especializados en el área de enfermería. Otro dato evidente es la relación de los profesionales titulados.

Dentro de los 91 autores totales de las publicaciones internacionales el 71,4% (el 65% del total) son titulados como doctores y como mestres.

Figura 3. Distribuição do número de autores das revistas nacionais segundo sua formação profissional e acadêmica

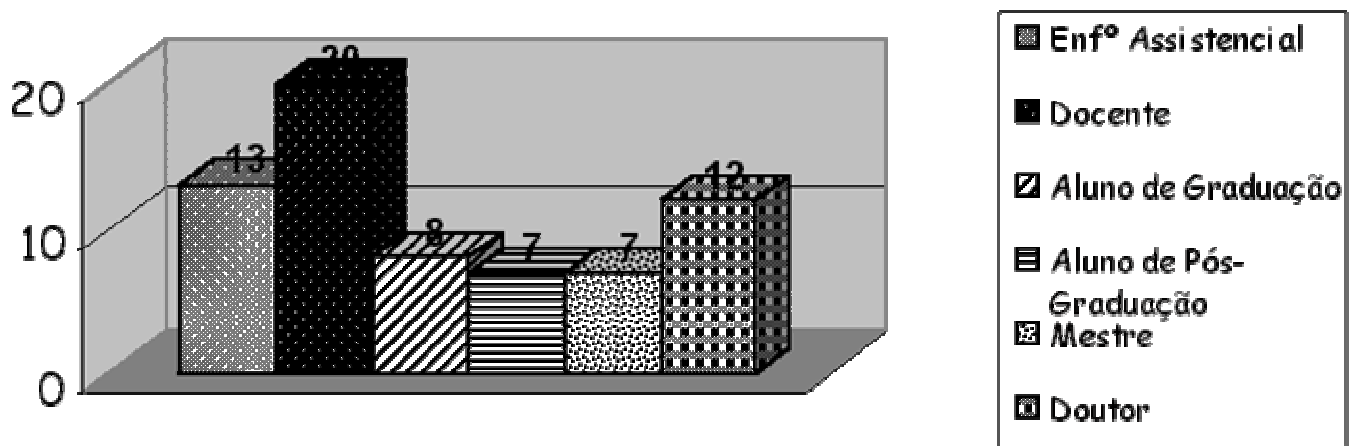


Figura 3. Distribución del número de los autores de las revistas nacionales según su formación profesional y académica.

Por otro lado, continuando el análisis de los datos, observamos en la Figura 3 diferencias significativas comparando lo que dice el grupo de los autores de los periódicos internacionales y el de los autores de periódicos nacionales respecto a sus características. Al contrario de lo que acontece en las publicaciones internacionales, los artículos nacionales difícilmente son de formación interdisciplinaria entre los autores. Sin embargo, existe un diferencial de la participación activa del alumno de graduación y de post-graduación al proyectar y ejecutar el trabajo científico. La relación entre profesionales y la titulación es proporcionalmente menor comparada con los autores internacionales. Del total de 41 autores nacionales, el 46,3% (19) son titulados como mestres y doctores.

En cuanto a la terminología utilizada en las publicaciones, la siguiente figura muestra la distribución de los resultados encontrados.

Figura 4. Distribuição do número das publicações que abordam trauma ortopédico em idosos segundo os termos utilizados

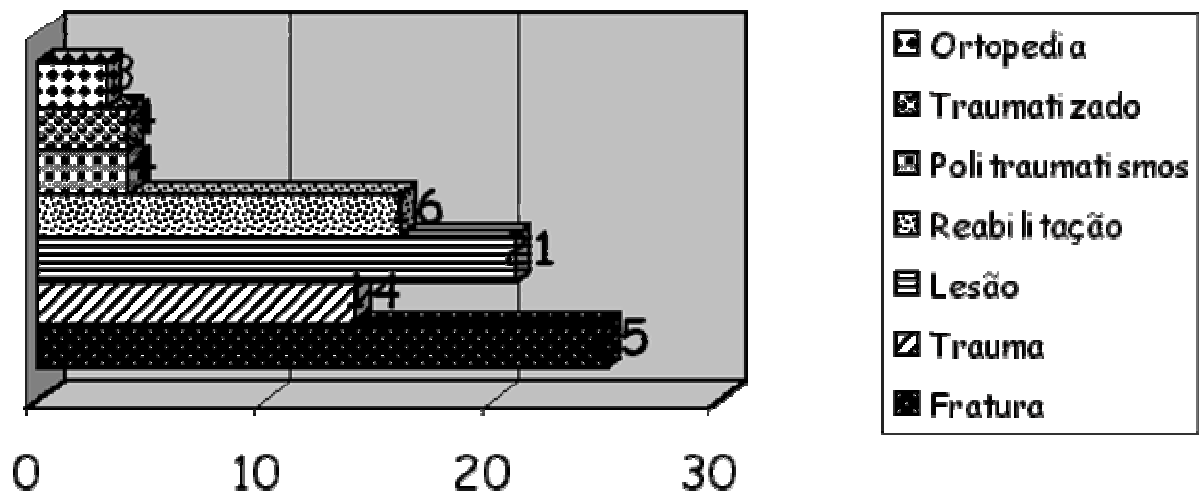


Figura 4. La distribución del número de las publicaciones que abordan el trauma ortopédico en los ancianos según los términos utilizados.

Dentro de las denominaciones más utilizadas para el abordaje del tema, la terminología fractura fue la más utilizada (el 57,5%), seguida por el término lesión (el 46,4%) y la rehabilitación (el 35,5%). Cabe destacar que el uso de la terminología diversa, aunque no comprometa el análisis del problema en sí, trae una mayor dificultad en el levantamiento de la producción existente, dado que, por no haber una uniformidad de los términos, es mayor la posibilidad de no dar entrada a todos los trabajos producidos cuando se realiza una revisión de la literatura, como es el caso de este estudio.

Dando continuidad al análisis, la figura 4 muestra el tipo de publicación que más apareció en los artículos analizados.

Figura 5. Distribuição do número de publicações que abordam traumas ortopédicos segundo o tipo de publicação

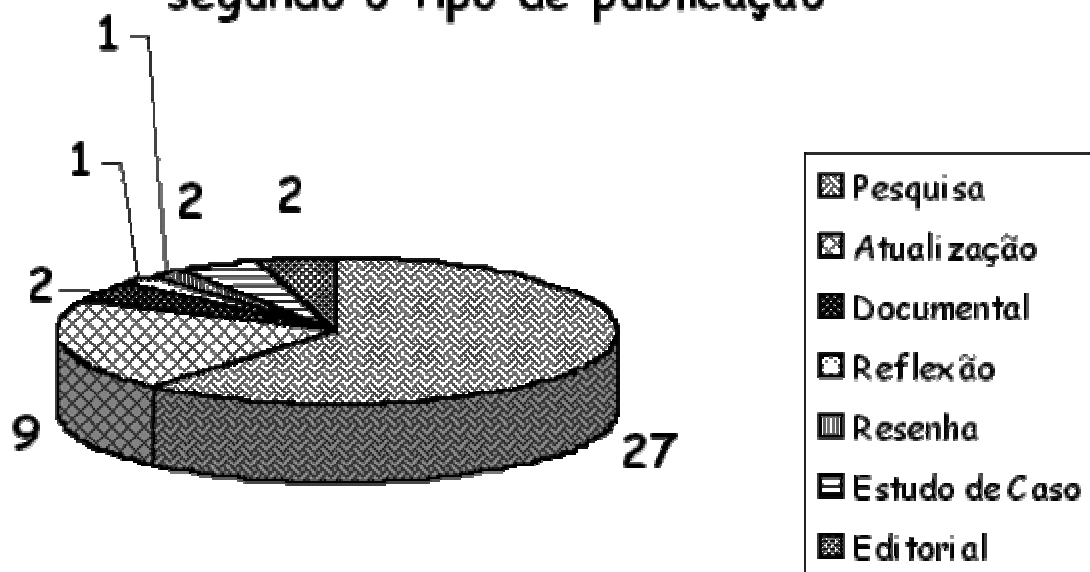


Figura 5. Distribuição del número de las publicaciones que abordan los traumas ortopédicos, según el tipo de publicación.

El tipo de publicación más utilizado en los trabajos sobre el trauma ortopédico en los ancianos fue la modalidad de investigación (el 60%). Este dato nos hace ver que el medio científico está en una fase de adquirir conocimientos una vez que la investigación permite establecer una serie de comprensiones en el sentido de descubrir respuestas para las indagaciones y cuestiones preexistentes, incluyendo la apertura de horizontes y la presentación de directrices fundamentales, que pueden contribuir al desarrollo del conocimiento.

El análisis particular sobre los artículos de investigación permitió verificar que el enfoque cuantitativo predominó sobre el cualitativo, el primero fue utilizado en veinticuatro publicaciones y el segundo se utiliza en apenas tres artículos.

En el contexto de los enfoques de las investigaciones, se encontró un trabajo donde se utilizó el abordaje cuantitativo-cualitativo en conjunto.

En cuanto a los instrumentos para la recogida de datos, del total de los 27 artículos de investigación, fueron utilizados instrumentos ya validados en el medio científico en 18 publicaciones (el 66.6%) y los instrumentos propios, o sea, confeccionados por el propio investigador, en veinte publicaciones, lo que evidencia que en algunos trabajos se utilizaron tanto instrumentos ya validados, como instrumentos propios al mismo tiempo, para la recogida de los datos.

Entre las estrategias más utilizadas se observó el predominio de la entrevista en 18 artículos, seguido de la consulta en los archivos médicos, además de los registros en diez publicaciones, así como la observación verificada en cinco artículos, siendo utilizadas estas estrategias en conjunto y no de forma separada.

Avanzando en el análisis de los resultados, se constató que 37 publicaciones mencionaban la problemática de las causas externas, pero no necesariamente abordaban el tema de forma explicativa o introductoria. De estos, las causas externas más abordadas fueron: la disminución, en 28 publicaciones, totalizando el mayor número de publicaciones y siendo este de forma general el enfoque más adoptado por los periódicos internacionales, además de ser motivo del número especial en los periódicos especializados en ancianos (Journal of Gerontological Nursing); los accidentes, en 16 publicaciones, donde fueron computados accidentes de forma general, accidentes de tránsito, además de accidentes de trabajo; agresiones, en cinco publicaciones, además de la agresión propiamente dicha, abarca también la terminología violencia, y por último la causa externa, el homicidio, que fue abordado sólo en una publicación.

Se observó durante el análisis de los datos que, del total de 45 publicaciones sobre el trauma ortopédico en ancianos, en once de ellas se abordan medidas preventivas para el trauma ortopédico. Es importante resaltar que a pesar de que una gran cantidad de artículos mencionan la prevención para el trauma ortopédico, estos no abordaban propiamente el tema, ejemplificando y citando medidas de prevención de forma correcta; apenas mostraban la importancia de tales medidas para la calidad de la asistencia prestada y secundariamente para la calidad de vida del individuo de un modo general.

Las medidas preventivas más claramente abordadas en los artículos son las citadas a continuación:

En relación al evento de las caídas:

- Utilización del Manual para la prevención de las caídas;
- Identificación de los factores de riesgo para las caídas;
- Cuidados generales con el ambiente (sea este hospitalario o doméstico);
- Estrategia del acompañamiento para los pacientes hospitalizados;
- Revisión de los medicamentos;
- Uso gradual del lecho.

En relación a los accidentes de forma general y específicos como el accidente de tránsito:

- Actividades educativas;
- Educación en el tránsito;
- Programas que orienten a los ancianos a caminar en los locales de menor movimiento.

En síntesis, los resultados de este estudio apuntan la necesidad de continuar invirtiendo en el desarrollo de las investigaciones que puedan mejorar el conocimiento sobre el problema, para hacer posible intervenciones, que lleven a su prevención y consecuentemente mejoren la calidad de la asistencia al anciano poseedor de un trauma ortopédico.

CONCLUSIONES

Los resultados de este estudio que analizó las publicaciones sobre el trauma ortopédico en los ancianos en el período de 1999 a 2004 en diez periódicos nacionales e internacionales, permitió las siguientes conclusiones:

- Del total de 2806 artículos publicados, 45 (el 1,63%), fueron publicaciones relacionadas con el trauma ortopédico en los ancianos, lo que representó una media de 7,5 artículos por año y 0,62 por mes.
- El origen de las publicaciones con mayor frecuencia de artículos sobre el tema fueron las internacionales con 30 publicaciones (67%), siendo las nacionales responsables por la mitad de las publicaciones internacionales, representando 15 artículos (33%) publicados.
- La terminología empleada con mayor frecuencia fue "fractura", (55,5%) seguida de "lesiones" (46,6%) y "rehabilitación" (35,5%).
- Del total de 45 publicaciones, hubo un predominio de los trabajos de investigación (60%)..
- El enfoque cuantitativo fue el más encontrado en la totalidad de los trabajos de investigación. Siendo el instrumento propio, confeccionado por el investigador, el más utilizado y la entrevista la estrategia más empleada.
- En apenas el 24,4% de las publicaciones fueron abordadas de manera concreta las sugerencias para la prevención de los traumas ortopédicos en los ancianos.

BIBLIOGRAFÍA

1. Trinkaus E, Zimmerman MR. Trauma among the shanidar Neanderthals. *Am J Phys Anthropol* 1982; 57: 61-76.
2. Cardona VD e colaboradores. *Trauma Nursing: From Resuscitation through Rehabilitation*. 2nd ed. Philadelphia: Editora; 1994.
3. Waller JA. *Injury Control: a guide to the causes and prevention of trauma*. Lexington, Mass, Health, 1985, pp. 1-6.
4. Hebert S e colaboradores. *Ortopedia e Traumatologia: princípios e prática*. Porto Alegre: Artes Médicas, 1995.
5. Carvalho Filho ET de e colaboradores. *Geriatría: fundamentos, clínica e terapêutica*. São Paulo: Editora Atheneu, 2000.
6. Josephson KR, Fabacher DA, Rubeinstein LZ. Home safety and fall prevention. *Clin Geriatr Med* 7:707-31, 1991.
7. Naylor R, Rosin AJ. Falling as a cause of admission to a geriatric unit. *Practitioner* 205:327-30, 1991.
8. Polit DF, Hungler BP. *Fundamentos de pesquisa em enfermagem*. 3ª ed. Porto Alegre: Artes Médicas; 1995.

ISSN 1695-6141

© [COPYRIGHT](#) Servicio de Publicaciones - Universidad de Murcia