



Scientia Et Technica

ISSN: 0122-1701

scientia@utp.edu.co

Universidad Tecnológica de Pereira
Colombia

Muñoz, Pablo; Buitrago, Julián; Arboleda, Angela; Cortes, Oscar; Sánchez, Andrés; Zapata, Carlos
Sistema de instrumentación y monitoreo para el invernadero la Aldana de la universidad del Quindío.

Scientia Et Technica, vol. XVI, núm. 49, diciembre-, 2011, pp. 219-225

Universidad Tecnológica de Pereira

Pereira, Colombia

Disponible en: <http://www.redalyc.org/articulo.oa?id=84922625037>

- Cómo citar el artículo
- Número completo
- Más información del artículo
- Página de la revista en redalyc.org

redalyc.org

Sistema de Información Científica

Red de Revistas Científicas de América Latina, el Caribe, España y Portugal

Proyecto académico sin fines de lucro, desarrollado bajo la iniciativa de acceso abierto

Sistema de instrumentación y monitoreo para el invernadero la Aldana de la universidad del Quindío.

Implementation and monitoring system for the greenhouse the Aldana the University of Quindío

Pablo Muñoz¹, Julián Buitrago², Angela Arboleda³, Oscar Cortes⁴, Andrés Sánchez⁵, Carlos Zapata⁶

Universidad del Quindío, Armenia, Colombia

pamunoz@uniquindio.edu.co

julianbuitrago@uniquindio.edu.co

Angierj1005@hotmail.com

oscareduardo-cr@hotmail.com

calochozt@hotmail.com

Andres_sanchez18@hotmail.com

Resumen— Se implementó¹ un sistema de instrumentación para el invernadero de la unidad agroecológica La Aldana de la Universidad del Quindío, que consiste en la medición de variables físicas como temperatura, humedad relativa y humedad del suelo. Estas variables son visualizadas en el interior del invernadero y paralelamente son monitoreadas inalámbricamente a través de una herramienta computacional en una estación remota ubicada a 20 m del invernadero; además se diseñó un control por histéresis para la activación de una electroválvula que permite el paso de agua para el sistema de riego por goteo instalado en el invernadero.

Palabras clave— Adquisición de datos, humedad del suelo, humedad relativa, invernadero, monitoreo, riego, transmisión, temperatura, visualización.

Abstract— We performed an instrumentation system for greenhouse unit agroecological the Aldana the University of Quindío, which involves measurement of physical variables such as temperature, relative humidity and soil moisture, these variables are displayed inside the greenhouse and parallel are monitored wirelessly through software on a remote station located at 20m from the greenhouse, also we designed a hysteresis control for activating a solenoid valve that holds the drip irrigation in seedlings of bamboo, this irrigation depends on the percentage of soil moisture.

Key Word — Data acquisition, greenhouse, irrigation, monitoring, relative humidity, soil moisture, temperature, transmission, visualization.

I. INTRODUCCIÓN

En la universidad del Quindío en la ciudad de Armenia, se cuenta con un invernadero con un cultivo numeroso de plántulas de guadua para investigaciones de diferentes áreas académicas, sin embargo este invernadero no contaba con ningún sistema de riego; el riego se realizaba de forma manual sin conocer las condiciones ambientales a las cuales las plantas estaban sometidas, es decir, no se conocían las verdaderas necesidades hídricas de las mismas. Por estas razones se decidió implementar un sistema de instrumentación y monitoreo para medir variables físicas de importancia en el proceso del desarrollo del cultivo; estas variables son medidas y visualizadas en el interior del invernadero, con el fin de que las personas encargadas de él puedan conocer las condiciones en las que se encuentran; simultáneamente las variables físicas (temperatura, humedad relativa y humedad del suelo) son transmitidas a una estación remota vía inalámbrica a un sistema de supervisión. Este sistema se encarga de la visualización y almacenamiento de los datos obtenidos de estas variables, adicionalmente se implementó un sistema de control *ON/OFF* para la activación, de forma inalámbrica, del sistema de riego, el cual se enciende en un nivel de humedad del suelo mínimo y se apaga cuando alcanza un nivel máximo e humedad.

En los últimos años se han desarrollado muchos proyectos alrededor de la instrumentación y monitoreo en invernaderos, los más destacados se encuentran en países como España [1] donde se diseñó un sistema de medida de humedad del suelo para aplicaciones en el control de riegos. En México [2], en el centro de ciencias exactas e ingenierías de la universidad de Guadalajara, desarrollaron un proyecto que permitió automatizar

¹ Ingeniero Electrónico, M. Sc.

² Ingeniero Electrónico, M. Sc.

³ Ingeniera Electrónica,

Fecha de Recepción: 13 de Mayo de 2011

Fecha de Aceptación: 25 de Agosto de 2011

⁴ Ingeniero Electrónico

⁵ Ingeniero Electrónico

⁶ Ingeniero Electrónico

cualquier cultivo de frutas, flores, verduras y árboles, las señales adquiridas de los sensores de temperatura y humedad relativa fueron filtradas, amplificadas y digitalizadas para ser procesadas a través de un microcontrolador; el proyecto se hace con el fin de ahorrar considerablemente el agua que se utiliza en el riego de plantas; en Perú [3], se desarrolló un sistema de para adquirir las variables físicas de un invernadero usando telemetría, la adquisición se hace por medio de un microcontrolador que es conectado a un teléfono celular, el cual transmite las variables a través de llamadas de datos, usando el estándar Hayes (Comandos AT que son protocolos de comunicación). De igual forma se han desarrollado proyectos similares en Ecuador [4] y Argentina [5], donde se implementaron sistemas de instrumentación para diversos cultivos de plantas, flores y verduras.

En Colombia se encuentran también trabajos de investigación en la Universidad Pontificia Bolivariana de Bogotá [6] donde se automatizó un sistema de riego por goteo para flores, se empleó un módulo de transmisión RF donde la información es programada por el operario del invernadero o es adquirida por las mediciones de humedad del suelo. El diseño se basa en la adquisición de las señales a través de microcontroladores, las cuales son enviadas vía RF a una estación remota donde se controlan y supervisan los estados de las variables a través de una herramienta computacional. En Medellín [7], en la Universidad de la Salle, se diseñó un sistema inalámbrico para el monitoreo de la temperatura y la humedad relativa de un invernadero. Dicho diseño consiste en una red de dispositivos de medición, sus señales son adquiridas por medio de microcontroladores, localizados específicamente, los datos de las mediciones se entregan vía radiofrecuencia a una computadora de administración por software y en Bucaramanga [8], se estudia la forma de racionalizar la cantidad de agua requerida por una planta además de la automatización de los sistemas de riego.

A pesar de que el tema es ampliamente conocido a nivel nacional e internacional, en el Quindío no se contaba con invernaderos que cumplieran con características tecnológicas para el desarrollo de cualquier tipo de cultivo, o por lo menos no existe literatura que lo registre, únicamente se conoce de un proyecto con algunas similitudes en el municipio de filandia del cual no se tiene mayor referencia.

El presente artículo muestra el diseño y la implementación de un sistema de instrumentación y monitoreo para un invernadero. El capítulo 2 detalla el acondicionamiento de las señales tratadas, la visualización de las ellas en un pantalla LCD en el interior del invernadero, la transmisión de datos a una estación remota, la activación de la electroválvula para el riego, el uso de la herramienta LabView para visualización remota, además

de la vista final del sistema implementado en el invernadero, en el capítulo 3 se hacen una serie de conclusiones y recomendaciones acerca del trabajo desarrollado.

II. METODOLOGÍA

A. Acondicionamiento de señales.

El sistema de instrumentación diseñado cuenta en el interior del invernadero con seis puntos para la medición de temperatura, se utilizaron seis sensores LM35, los cuales fueron acondicionados de forma tal que su rango de operación fuera entre 0°C y 100°C, correspondientes a 0V y 3.3V debido a los requerimientos de los dispositivos inalámbricos, dicho acondicionamiento se realizó con amplificadores operacionales LF353.

Para la medición de humedad relativa se implementaron dos puntos utilizando el sensor *HIH 4000-002*, el cual varía el voltaje linealmente con respecto a la humedad [9], la ecuación característica (1) del sensor es dependiente de la temperatura a la que el invernadero se encuentra sometido, en dicha ecuación %HR corresponde con el porcentaje de humedad relativa en el ambiente, V_{out} es el voltaje de salida del sensor y T la temperatura a la que se encuentra sometido el recinto.

$$\%HR = \frac{(V_{out} - (0.9257 - (0.0041 * T)) + (0.000040 * T^2))}{(0.0305 + (0.00004 * T) - (0.000001 * T^2))} \quad (1)$$

El acondicionamiento para este sensor se realizó con amplificadores LF353, uno para acoplar la señal de salida del sensor con ganancia unitaria, ya que éste posee una impedancia de salida baja y otro en configuración restador para eliminar el offset presente, de esta manera se fija una referencia de 0.96V para que el sensor tome valores de salida entre 0V y 3.04V por los requerimientos de los dispositivos.

Los seis (6) puntos de medida de temperatura y los dos (2) puntos de medida de humedad relativa fueron ubicados dentro del invernadero a una altura 2.30 metros del suelo y a una distancia promedio entre ellos de 4.5 metros, como se muestra en la Figura 1.

Para la medición de humedad del suelo se utilizó el sensor *DRC-00400* del Departamento Técnico Dr. Calderón Laboratorios Ltda. La visualización del sistema de medida entrega variaciones en el *display* de visualización, que corresponden a 1mV por cada cambio del 1% en la humedad en el suelo.

El dispositivo de medida viene provisto de unos electrodos que deben ser calibrados en una solución con conductividad eléctrica de 0.666 mmhos/cm , la cual se obtiene con la mezcla entre agua destilada y cierta cantidad de solución hidropónica para cultivos, este sensor es sitio específico por lo cual debe ser calibrado para cualquier tipo de tierra a utilizar, ya que la humedad del suelo depende de la capacidad de retención de agua del mismo [10], por esta razón el sensor de humedad del suelo se calibró

utilizando el método de medición gravimétrica de la humedad del suelo [11], donde se utiliza (2) teniendo en cuenta la masa suelo húmedo y la masa del suelo seco.

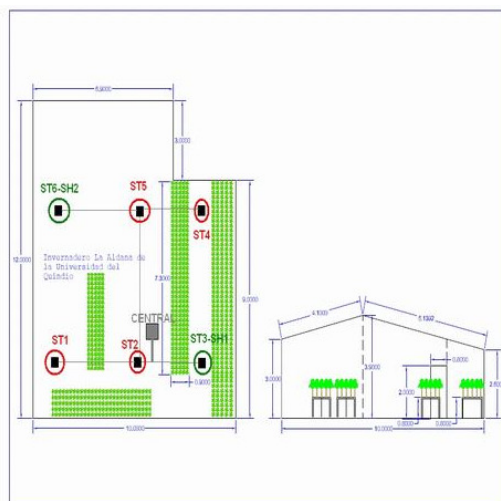


Figura 1. Distribución Sensores Dentro del Invernadero

$$\%H = \frac{Masa_{suelo\ húmedo} - Masa_{suelo\ seco}}{Masa_{suelo\ seco}} * 100 \quad (2)$$

Para calibrar el sensor se realizaron pruebas con tres tipos de suelos diferentes, suelo franco arenoso, con cascarilla de arroz y suelo mixto. De cada una de ellas se tomaron tres muestras de 1.2 Kg, las cuales fueron secadas a 110 °C durante 24 horas, para tener un punto de referencia constante entre las muestras. Luego, a cada muestra se le agregaron inicialmente 200 ml de agua, se tomó la medida de humedad del suelo con el sensor y se tomaron tres muestras pequeñas de tierra que fueron puestas en cajas de Petri, para luego ser secadas durante 4 horas, con el fin de determinar la humedad del suelo a través del método gravimétrico para la medición de la humedad del suelo. Este mismo procedimiento se realizó para 300, 400, 500 y 600 ml de agua, con el fin de obtener una curva de respuesta para el sensor de humedad DRC-00400. Luego se realizó una prueba para un suelo tipo franco-arenoso, tomando datos como se muestran en la Tabla 1, para los cuales se obtuvo la gráfica que se observa en la Figura 2.

El sensor fue acondicionado para que 100% de humedad del suelo correspondiera a 3.3V, este fue realizado con amplificador operacional LF353 en configuración no inversor con un factor de amplificación para la señal de entrada de 32.

B. Visualización dentro del invernadero.

En el interior del invernadero se realizó la visualización de la temperatura, la humedad relativa y la humedad del suelo, para que las personas que desarrollan

investigaciones allí puedan acceder a esta información de manera ágil y precisa. La visualización se hace en una pantalla LCD (LCM1602A) de doble línea utilizando un microcontrolador ATMEGA16 [12], como se muestra en la Figura 3.

Bolsa de prueba. Agua(mL)	Humedad del Suelo. Sensor (%)
200	1.1
220	4.2
240	7.6
260	10
280	12.5
300	18.4
320	27.3
340	40.3
360	55.7
380	71
400	75
420	75.5
440	76.6
460	76.6
480	76.6
500	76.6

Tabla 1. Respuesta del sensor de humedad del suelo DRC-00400 (Suelo franco-arenoso)

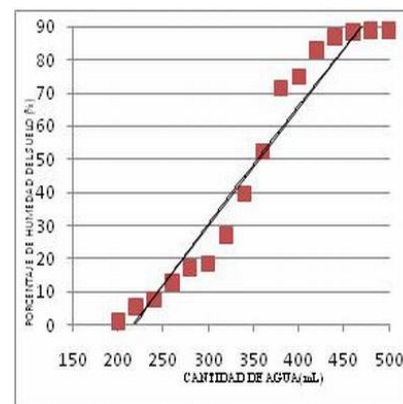


Figura 2. Curva de respuesta del sensor de humedad del suelo DRC-00400 (suelo franco arenoso)



Figura 3. Visualización en pantalla LCD

C. Transmisión de datos.

Luego de estar las señales medidas y acondicionadas en su totalidad se procede a la transmisión de las mismas a la estación remota.

La unidad ubicada en el invernadero transmite por radiofrecuencia las señales a una unidad de procesamiento remota, encargada de llevar la información hasta un computador personal para visualizar y almacenar los datos, además de realizar el control del sistema de riego y enviar la señal de activación, vía radiofrecuencia, a la unidad de procesamiento en el invernadero. El diseño general del sistema completo se puede observar en la Figura 4.

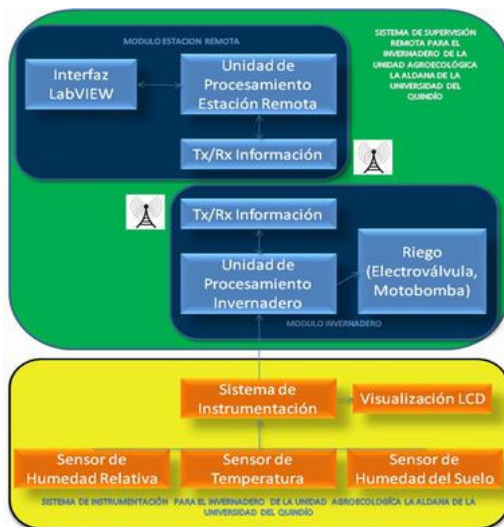


Figura 4. Diagrama general para la transmisión de datos entre el invernadero y la estación remota.

Para llevar a cabo esta transmisión se utilizaron dispositivos transceptores TRF2.4GHz, que operan en la banda libre de frecuencia de 2.4GHz, con modulación GFSK y comunicación Full Dúplex, poseen un alcance de 150 metros con una tasa de transferencia de 1Mbps, su consumo de potencia es bajo. También se utilizó el microcontrolador PIC18F2550 para adquirir las señales del invernadero, las cuales son transmitidas a través del protocolo de comunicación RS232 hacia el microcontrolador PIC16F628 quien se comunica con el dispositivo de transmisión inalámbrica, los datos viajan

hacia la estación remota, donde el transceptor envía la información hacia la unidad de procesamiento para luego transmitirlos a través del protocolo de comunicación USB, a un computador personal donde son visualizados en una herramienta desarrollada en LabView.

El esquema electrónico de la unidad de procesamiento ubicada en la estación remota se puede observar en la Figura 5 y en la Figura 6 se puede observar el esquema electrónico de la unidad de procesamiento ubicada en el invernadero.

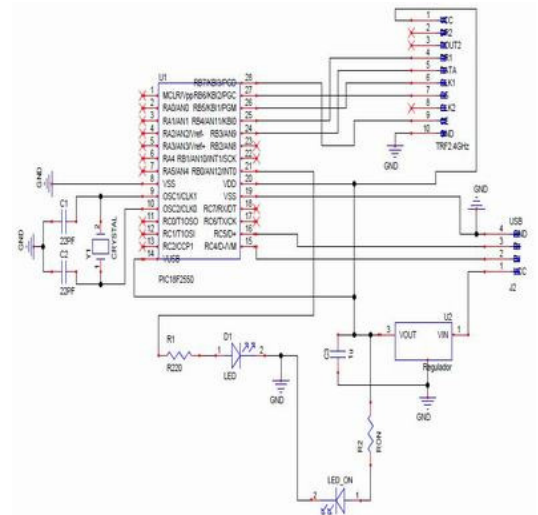


Figura 5. Diagrama esquemático módulo estación remota

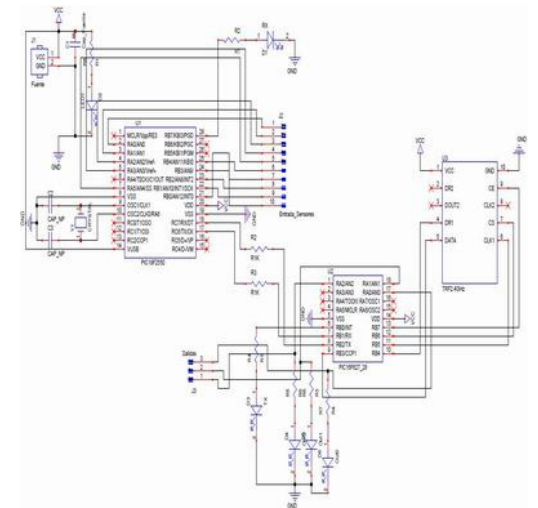


Figura 6. Diagrama esquemático del módulo invernadero

D. Activación de electroválvula.

El sistema de riego se activa a través del envío por RF de la señal de control, desde la estación remota a la estación ubicada en el invernadero, se envía una señal al dispositivo de potencia encargado de activar la electroválvula y la motobomba para proporcionar el agua a través de un sistema de riego por goteo.

Se diseñó una etapa de potencia, para activar y desactivar la alimentación (AC) de las cargas, se utiliza un optoacoplador para aislar la etapa de potencia de la etapa de control.

E. 2.5 Herramienta de visualización en LabView

En la herramienta de supervisión se pueden visualizar y almacenar los datos de los sensores del invernadero, además se controla el sistema de riego en el interior del mismo. El algoritmo está diseñado de tal forma que solicita al módulo del invernadero el sensor que desea visualizar, luego de tener respuesta desde el módulo del invernadero, se le aplican las ecuaciones respectivas para hallar el valor de las variables medidas y se visualizan todas las señales en un panel frontal y según el porcentaje de humedad del suelo se envía la señal de activación de la electroválvula, el sistema de supervisión general se puede observar en la Figura 7.

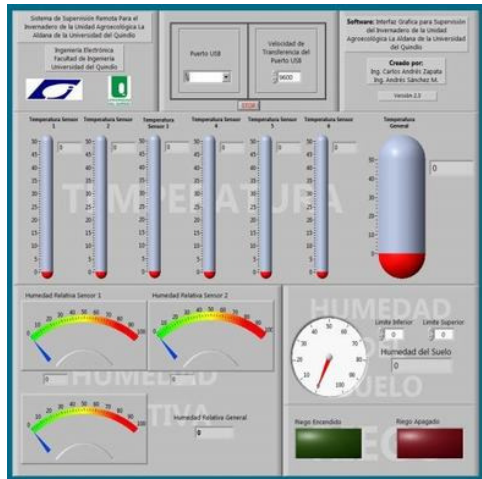


Figura 7. Herramienta de supervisión en la estación remota a través de la herramienta de Labview.

F. Sistema implementado para el invernadero.

La Figura 8 muestra una fotografía con la distribución general de los sensores de temperatura y humedad relativa dentro del invernadero.



Figura 8. Distribución de sensores en el interior del invernadero.

El sistema electrónico o estación central ubicada en el invernadero, se muestra en la Figura 9. Adicionalmente se muestra la ubicación del sensor de humedad del suelo.



Figura 9. Caja central de adquisición de señales y medición de humedad del suelo.

La Figura 10 muestra con más detalle la distribución de los sistemas electrónicos ubicados en la caja central dentro del invernadero.

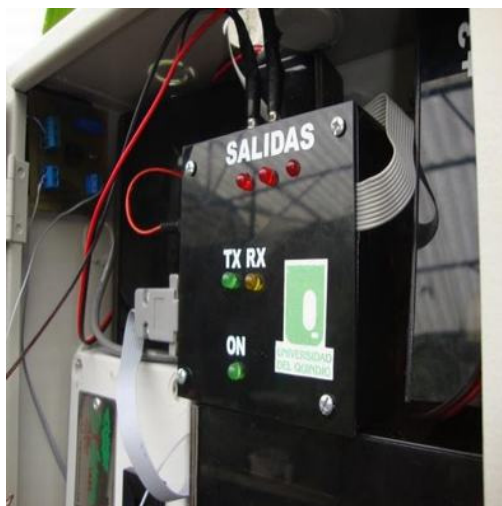


Figura 10. Sistema electrónico para transmisión y recepción de señales.

La estación remota, donde se realiza la supervisión del sistema de instrumentación y el control del sistema de riego y su respectiva unidad de procesamiento, se muestran en la Figura 11.

III. CONCLUSIONES Y RECOMENDACIONES

Se diseñó e implementó un sistema de instrumentación y supervisión para el invernadero de la unidad agroecológica La Aldana de la Universidad del Quindío, donde se miden diferentes variables físicas como: temperatura y humedad relativa; estas señales se acondicionan y se visualizan en el interior del invernadero, donde anteriormente realizaban investigaciones a diversos cultivos mediante consideraciones subjetivas, pues no contaban con sistemas que les permitiera conocer las características ambientales del invernadero.

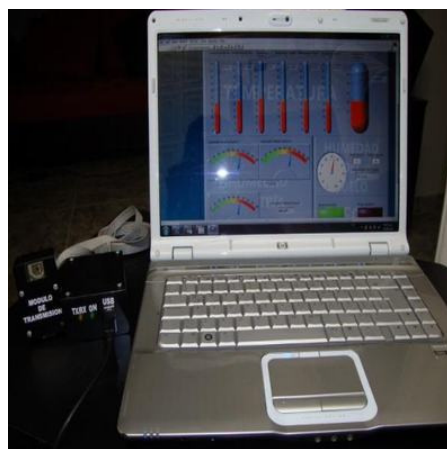


Figura 11. Visualización de señales adquiridas en estación remota.

Se acondicionó de igual forma un sistema para medición de la humedad del suelo, para determinar el momento apropiado y las cantidades necesarias de agua requeridas por la planta para así para activar el sistema de riego del invernadero. Con la medición de la humedad del suelo se tuvo complicaciones debido a que ella varía según el tipo de suelo, esto se asocia a las características de retención de agua del mismo. Además el agua normal no es buena conductora y el sensor utilizado se basa en el principio de medición de la conductividad eléctrica del suelo, esto significa que se depende de las propiedades del suelo y del tamaño de la muestra.

Se implementó un sistema de supervisión remota con el cual se adquieren las señales de las variables físicas mencionadas ubicadas dentro del invernadero. Estas señales son enviadas vía RF a una estación remota, donde son visualizadas y almacenadas en un computador. El sistema monitorea constantemente la humedad del suelo, permitiendo activar el sistema de riego a través del sistema de control por histéresis, de esta forma los investigadores no necesitan regar las plántulas manualmente, lo que evita que la planta pasa mas tiempo de lo requerido sin agua, además de que automáticamente se le proporciona la cantidad de agua necesaria evitando desperdicios del recurso hídrico.

La herramienta desarrollada en LabVIEW almacena los datos obtenidos guardándolos en un archivo que es compatible con Microsoft Office Excel, facilitando el tratamiento o procesamiento de los datos y su posterior análisis.

Este sistema busca aportar a desarrollos futuros donde se pueda correlacionar el comportamiento de las variables medidas y su impacto en el desarrollo de algún tipo de planta, además evitar el gasto innecesario de agua, ya que anteriormente las plantas eran regadas sin conocer sus verdaderas necesidades hídricas.

REFERENCIAS

- [1] A. Barriga, J. Ceballos y B. Linares. "Sensor de Humedad del Suelo de Bajo Coste para Control de Regadíos". Presentado en IWS'2001 VII Workshop IBERCHIP. Montevideo, Uruguay. 2001. [En línea]. Disponible: <http://ie.fing.edu.uy/investigacion/grupos/microele/iberchip/pdf/21.pdf>
- [2] P. García, V. López y R. Sánchez. Proyecto invernadero. Centro Universitario de Ciencias Exactas e Ingenierías. DIVISION DE ELECTRONICA Y COMPUTACION. 2002.
- [3] G. Berenz, L. Grande y O. Pariona. "Lectura remota de las variables de un invernadero usando telemetría". Universidad nacional de ingeniería, Facultad de Ingeniería Mecánica, Especialidad de Ingeniería Mecatrónica. 2007 [En línea]. Disponible: <http://www.radiocomunicaciones.net/pdf/telemetria/lectura-remota-invernadero-telemetria.pdf>
- [4] F. Porras, M. Niola y J. Villagómez. "Plan de negocios para una empresa que comercializara y construirá sistemas para el control ambiental de invernaderos". 2006 [Resumen

- en línea]. Disponible:
<http://www.dspace.espol.edu.ec/handle/123456789/720>
- [5] E. Fliger y L. Padovani . “Sensor de humedad conductivo en sólidos con aplicación en invernaderos”. Ingeniería en Automatización y Control Industrial. Universidad Nacional de Quilmes. 2004 [En línea]. Disponible:
<http://iaci.unq.edu.ar/seminarios/Archivos/FligerPadovani.pdf>
- [6] R. Agudelo, D. Castellanos y M. Medina. “Automatización del sistema de riego para el cultivo de flores tipo exportación”. Disertación trabajo de grado, Departamento de Ingeniería, Facultad de Ingeniería, Pontificia Universidad Javeriana. 2005.
- [7] C. Pérez y L. Vargas. “Dispositivo de bajo costo para la medición de la velocidad del viento”. *Revista Facultad Nacional de Agronomía*. No. 62 (Suplemento 2). 2009.
- [8] D. Rozo. “Control y monitoreo de variables ambientales utilizando PLC y Scada”. *Revista de Tecnologías de Avanzada*. Vol. 2, fasc. 2, pp. 71-79. 2003.
- [9] Hoja de datos sensor de humedad relativa HIH-4000-002. 2006 [En línea]. Disponible:
<http://www.farnell.com/datasheets/315720.pdf>
- [10] Manual de usuario, sistema para la medición de la humedad del suelo DRC-00400. 2005 [En línea]. Disponible:
[www.drcalderonlabs.com/Aparatos/Medidor de Humedad/Medidor de Humedad_00400_Catalogo.pdf](http://www.drcalderonlabs.com/Aparatos/Medidor_de_Humedad/Medidor_de_Humedad_00400_Catalogo.pdf)
- [11] W. Forsythe. *Manual de laboratorio: Física de suelos*. Instituto Interamericano de Ciencias Agrícolas. Costa Rica, 1975.
- [12] www.atmel.com/dyn/resources/prod_documents/doc2466.pdf. 2010
- [13] “Sistema para el monitoreo inalámbrico en la agroindustria”, Agosto 2010 resumen disponible en:
www.guiaplaza.com/notas-deprensa/notas.php?idnot=4569